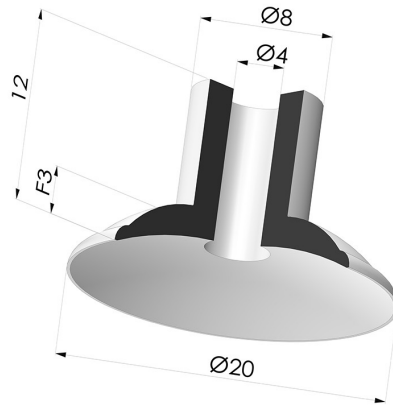


**TECHNISCHE INFORMATIONEN**

- Sortiment :** Sauggreifer  
**Kategorie :** Flach  
**Serie :** 5  
**Höhe :** 12  
**Form :** Flach  
**Lippendurchmesser :** 20 mm  
**Rohrinnendurchmesser :** 4 mm  
**Balgen :** 0.5 Faltenbalg  
**Horizontalkraft :** 14.28 N  
**Vertikalkraft :** 7.14 N  
**Federweg :** 3mm



**Varianten:**



Variantenreferenz:  
**5 20SLB A**

- Farbe: Weiss (Lebensmittels zertifikat)
- Materiale: Silikon
- Shore-Härte: SH40



Variantenreferenz:  
**5 20CN A**

- Farbe: Braun
- Materiale: Naturkautschuk
- Shore-Härte: SH40



Variantenreferenz:  
**5 20NI A**

- Farbe: Schwarz
- Materiale: Nitril
- Shore-Härte: SH50



Variantenreferenz:  
**5 20SLT A**

- Farbe: Transluzent (Lebensmittels zertifikat)
- Materiale: Silikon
- Shore-Härte: SH60

**Werkstoffleitfaden:**

|  | Material  | Code | Temperatur beständigkeit (°C) | Flexibilität | Abrieb festigkeit | UV/Witterungs beständigkeit | Ölbeständigkeit | Lebensmittel verträglichkeit | Migrationstest |
|--|---|------|-------------------------------|--------------|-------------------|-----------------------------|-----------------|------------------------------|----------------|
|  | Silikon Weiss (Lebensmittels zertifikat) (Shore SH40)       | SLB  | -60/+250                      | ✓✓✓          | ✗                 | ✓✓✓                         | ✗               | FDA<br>☞☞☞**                 | A, B, D2       |
|  | Naturkautschuk Braun (Shore SH40)                           | CN   | -20/+70                       | ✓✓✓          | ✓✓                | ✗✗                          | ✗✗              | FDA **                       | ✗              |
|  | Nitril Schwarz (Shore SH50)                                 | NI   | -10/+80                       | ✓            | ✓                 | ✗                           | ✓✓              | ✗                            | ✗              |
|  | Silikon Transluzent (Lebensmittels zertifikat) (Shore SH60) | SLT  | -60/+250                      | ✓✓✓          | ✗                 | ✓✓✓                         | ✗               | FDA<br>☞☞☞**                 | ✗              |

Hervorragend | Gut | Gering | Schlecht | Nicht empfohlen

\*Eine FDA- und/oder EG-Bescheinigung kann für verschiedene Referenzen bei der Bestellung angefragt werden; bitte kontaktieren Sie uns.

\*\* Lebensmittelkontakt-Zertifizierung: (EG) 1935/2004 - (FDA) 21 CFR 177.2600

\*\*\* Lebensmittelkontakt-Zertifizierung: (EG) 10/2011 - (FDA) 21 CFR

Anfragen nach FDA- und/oder EG-Bescheinigungen müssen UNBEDINGT bei der Bestellung erfolgen. Eine nachträgliche Anfrage verursacht zusätzliche Kosten. Um den Erwartungen unserer Industriekunden gerecht zu werden, bietet NOVACOM die größte Auswahl an Elastomer- und Thermoplast-Werkstoffen. Wir können auch neue Werkstoffe nach einem präzisen Lastenheft entwickeln, um spezielle Anwendungen unserer Kunden zu lösen.

## Ähnliche Produkte:



### Abtrennbar Halter AG M5

Produktreferenz: 9MM5



### Abtrennbarer Halter IG G1/8"

Produktreferenz: F18C12L20



### Abtrennbarer Halter AGG1/8"

Produktreferenz: M18C12L20



### Schraube M4 - ØKopf 8MM - L 16.5MM

Produktreferenz: M4T8L16.5