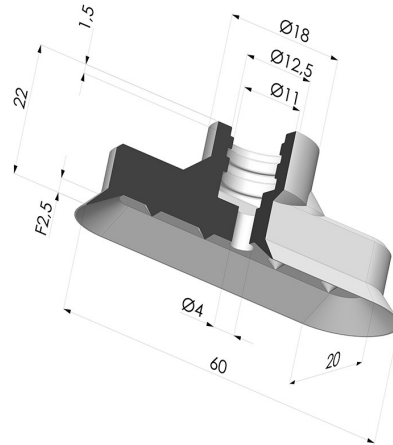
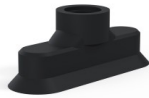


TECHNISCHE INFORMATIONEN

- Sortiment :** Sauggreifer
Kategorie : Ovale
Serie : 4V
Höhe : 22
Form : Oval
Länge : 60 mm
Breite : 20 mm
Rohrinnendurchmesser : 11 mm
Balgen : 0.5 Faltenbalg
Horizontalkraft : 50.66 N
Vertikalkraft : 25.33 N
Volume : 2.94 cm³
Massen : 9.6 g
Federweg : 2.5 mm



Varianten:



- Variantenreferenz:
4V 60NI A
- Farbe: Schwarz
 - Materiale: Nitril
 - Shore-Härte: SH70



- Variantenreferenz:
4V 60SLT A
- Farbe: Transluzent (Lebensmittels zertifikat)
 - Materiale: Silikon
 - Shore-Härte: SH60



- Variantenreferenz:
4V 60MNT A
- Farbe: Bordeaux
 - Materiale: Abdruckfreies Material für die Kunststoffindustrie
 - Shore-Härte: SH60

Werkstoffleitfaden:

	Material	Code	Temperatur beständigkeit (°C)	Flexibilität	Abrieb festigkeit	UV/Witterungs beständigkeit	Ölbeständigkeit	Lebensmittel verträglichkeit	Migrationstest
	Nitril Schwarz (Shore SH70)	NI	-10/+80	✓	✓	✗	✓✓	✗	✗
	Silikon Transluzent (Lebensmittels zertifikat) (Shore SH60)	SLT	-60/+250	✓✓✓	✗	✓✓✓	✗	FDA ☞☞**	✗

Anfragen nach FDA- und/oder EG-Bescheinigungen müssen UNBEDINGT bei der Bestellung erfolgen. Eine nachträgliche Anfrage verursacht zusätzliche Kosten. Um den Erwartungen unserer Industriekunden gerecht zu werden, bietet NOVACOM die größte Auswahl an Elastomer- und Thermoplast-Werkstoffen. Wir können auch neue Werkstoffe nach einem präzisen Lastenheft entwickeln, um spezielle Anwendungen unserer Kunden zu lösen.

✓✓✓ Hervorragend | ✓✓ Gut | ✓ Gering | ✗ Schlecht | ✗✗ Nicht empfohlen
 *Eine FDA- und/oder EG-Bescheinigung kann für verschiedene Referenzen bei der Bestellung angefragt werden; bitte kontaktieren Sie uns.
 ** Lebensmittelkontakt-Zertifizierung: (EG) 1935/2004 - (FDA) 21 CFR 177.2600
 *** Lebensmittelkontakt-Zertifizierung: (EG) 10/2011 - (FDA) 21 CFR

Ähnliche Produkte:



Abtrennbarer Halter IG G1/4"

Produktreferenz: F14C



Abtrennbarer Halter AG G1/4"

Produktreferenz: M14C



2-Ohr-Schellen Ø 15-18MM

Produktreferenz: CO 1518



Abtrennbarer Halter AG G1/8"

Produktreferenz: M18C