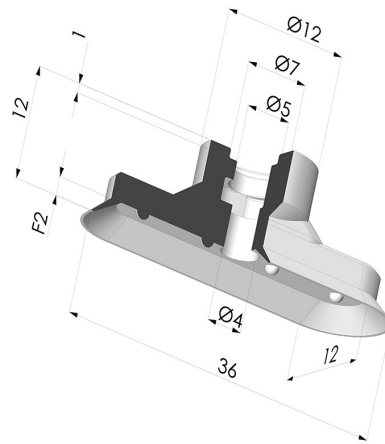
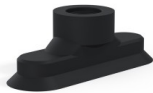


TECHNISCHE INFORMATIONEN

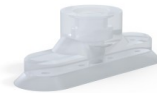
- Sortiment :** Sauggreifer
- Kategorie :** Ovale
- Serie :** 4V
- Höhe :** 12
- Form :** Oval
- Länge :** 36 mm
- Breite :** 12 mm
- Rohrinnendurchmesser :** 5 mm
- Balgen :** 0.5 Faltenbalg
- Horizontalkraft :** 18.24 N
- Vertikalkraft :** 9.12 N
- Volume :** 0.58 cm³
- Massen :** 2 g
- Federweg :** 2 mm



Varianten:



- Variantenreferenz:
4V 36NI A
- Farbe: Schwarz
 - Materiale: Nitril
 - Shore-Härte: SH70



- Variantenreferenz:
4V 36SLT A
- Farbe: Transluzent (Lebensmittels zertifikat)
 - Materiale: Silikon
 - Shore-Härte: SH60



- Variantenreferenz:
4V 36MNT A
- Farbe: Bordeaux
 - Materiale: Abdruckfreies Material für die Kunststoffindustrie
 - Shore-Härte: SH60

Werkstoffleitfaden:

	Material	Code	Temperatur beständigkeit (°C)	Flexibilität	Abrieb festigkeit	UV/Witterungs beständigkeit	Ölbeständigkeit	Lebensmittel verträglichkeit	Migrationstest
	Nitril Schwarz (Shore SH70)	NI	-10/+80	✓	✓	✗	✓✓	✗	✗
	Silikon Transluzent (Lebensmittels zertifikat) (Shore SH60)	SLT	-60/+250	✓✓✓	✗	✓✓✓	✗	FDA ☞☞**	✗

Anfragen nach FDA- und/oder EG-Bescheinigungen müssen UNBEDINGT bei der Bestellung erfolgen. Eine nachträgliche Anfrage verursacht zusätzliche Kosten. Um den Erwartungen unserer Industriekunden gerecht zu werden, bietet NOVACOM die größte Auswahl an Elastomer- und Thermoplast-Werkstoffen. Wir können auch neue Werkstoffe nach einem präzisen Lastenheft entwickeln, um spezielle Anwendungen unserer Kunden zu lösen.

✓✓✓ Hervorragend | ✓✓ Gut | ✓ Gering | ✗ Schlecht | ✗✗ Nicht empfohlen
 *Eine FDA- und/oder EG-Bescheinigung kann für verschiedene Referenzen bei der Bestellung angefragt werden; bitte kontaktieren Sie uns.
 ** Lebensmittelkontakt-Zertifizierung: (EG) 1935/2004 - (FDA) 21 CFR 177.2600
 *** Lebensmittelkontakt-Zertifizierung: (EG) 10/2011 - (FDA) 21 CFR

Ähnliche Produkte:



Abtrennbarer Halter IG G1/4"

Produktreferenz: F14CV



Abtrennbarer Halter IG G1/8"

Produktreferenz: F18CV



Abtrennbarer Halter AG1/8G

Produktreferenz:
M18CV



Abtrennbarer Halter AG M5

Produktreferenz: M5CV



2-Ohr-Schellen Ø 11-13MM

Produktreferenz: CO
1113