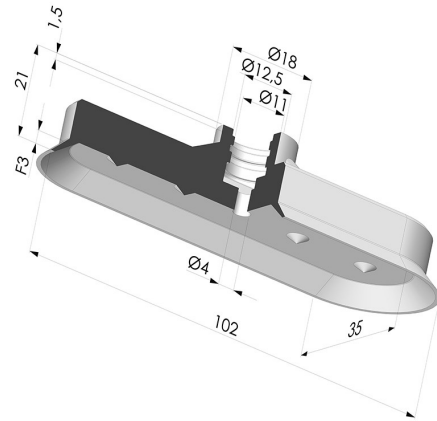
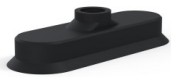


TECHNISCHE INFORMATIONEN

- Sortiment :** Sauggreifer
- Kategorie :** Ovale
- Serie :** 4V
- Höhe :** 21
- Form :** Oval
- Länge :** 102 mm
- Breite :** 35 mm
- Rohrinnendurchmesser :** 11 mm
- Balgen :** 0.5 Faltenbalg
- Horizontalkraft :** 147.19 N
- Vertikalkraft :** 73.59 N
- Volume :** 9.76 cm³
- Massen :** 33.8 g
- Federweg :** 3 mm



Varianten:



- Variantenreferenz:
4V 100NI A
- Farbe: Schwarz
 - Materiale: Nitril
 - Shore-Härte: SH70






- Variantenreferenz:
4V 100SLT A
- Farbe: Transluzent (Lebensmittels zertifikat)
 - Materiale: Silikon
 - Shore-Härte: SH60



- Variantenreferenz:
4V 100MNT A
- Farbe: Bordeaux
 - Materiale: Abdruckfreies Material für die Kunststoffindustrie
 - Shore-Härte: SH60

Werkstoffleitfaden:

	Material	Code	Temperatur beständigkeit (°C)	Flexibilität	Abrieb festigkeit	UV/Witterungs beständigkeit	Ölbeständigkeit	Lebensmittel verträglichkeit	Migrationstest
	Nitril Schwarz (Shore SH70)	NI	-10/+80	✓	✓	✗	✓✓	✗	✗
	Silikon Transluzent (Lebensmittels zertifikat) (Shore SH60)	SLT	-60/+250	✓✓✓	✗	✓✓✓	✗		✗

 Hervorragend |  Gut |  Gering |  Schlecht |  Nicht empfohlen

*Eine FDA- und/oder EG-Bescheinigung kann für verschiedene Referenzen bei der Bestellung angefragt werden; bitte kontaktieren Sie uns.

** Lebensmittelkontakt-Zertifizierung: (EG) 1935/2004 - (FDA) 21 CFR 177.2600

*** Lebensmittelkontakt-Zertifizierung: (EG) 10/2011 - (FDA) 21 CFR

Anfragen nach FDA- und/oder EG-Bescheinigungen müssen UNBEDINGT bei der Bestellung erfolgen. Eine nachträgliche Anfrage verursacht zusätzliche Kosten. Um den Erwartungen unserer Industriekunden gerecht zu werden, bietet NOVACOM die größte Auswahl an Elastomer- und Thermoplast-Werkstoffen. Wir können auch neue Werkstoffe nach einem präzisen Lastenheft entwickeln, um spezielle Anwendungen unserer Kunden zu lösen.

Ähnliche Produkte:



Abtrennbarer Halter IG G1/4"

Produktreferenz: F14C



Abtrennbarer Halter AG G1/4"

Produktreferenz: M14C



2-Ohr-Schellen Ø 15-18MM

Produktreferenz: CO 1518