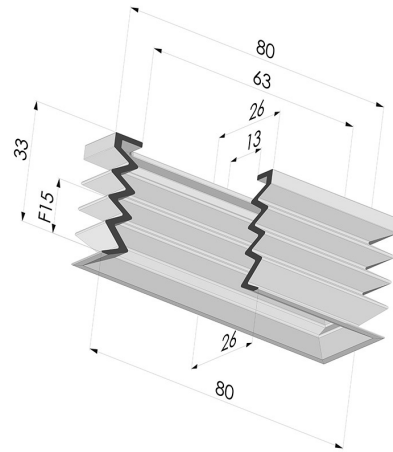


TECHNISCHE INFORMATIONEN

- Sortiment :** Sauggreifer
Kategorie : rechteckig
Serie : 4Pa
Höhe : 33
Form : rechteckig
Länge : 80
Breite : 26
Rohrinnendurchmesser : 63x13
Balgen : 3,5 Falten
Horizontalkraft : 92 N
Vertikalkraft : 46 N
Volume : 34.43 cm³
Massen : 22.4 g
Federweg : 15 mm

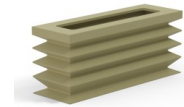


Varianten:



Variantenreferenz:
4PA80 26 33SLB A

- Farbe: Blau (Lebensmittels zertifikat)
 - Materiale: Silikon
 - Shore-Härte: SH 30



Variantenreferenz:
4PA80 26 33CN A

- Farbe: Braun
 - Materiale: Naturkautschuk
 - Shore-Härte: SH35

Werkstoffleitfaden:

	Material	Code	Temperatur beständigkeit (°C)	Flexibilität	Abrieb festigkeit	UV/Witterungs beständigkeit	Ölbeständigkeit	Lebensmittel verträglichkeit	Migrationstest
	Silikon Blau (Lebensmittels zertifikat) (Shore SH 30)	SLBLEU	-60/+250	✓✓✓	✗	✓✓✓	✗	FDA ☞☞**	A, B, D2
	Naturkautschuk Braun (Shore SH35)	CN	-20/+70	✓✓✓	✓✓	✗✗	✗✗	FDA **	✗

✓✓✓ Hervorragend | ✓✓ Gut | ✓ Gering | ✗ Schlecht | ✗✗ Nicht empfohlen

*Eine FDA- und/oder EG-Bescheinigung kann für verschiedene Referenzen bei der Bestellung angefragt werden; bitte kontaktieren Sie uns.

** Lebensmittelkontakt-Zertifizierung: (EG) 1935/2004 - (FDA) 21 CFR 177.2600

*** Lebensmittelkontakt-Zertifizierung: (EG) 10/2011 - (FDA) 21 CFR

Anfragen nach FDA- und/oder EG-Bescheinigungen müssen UNBEDINGT bei der Bestellung erfolgen. Eine nachträgliche Anfrage verursacht zusätzliche Kosten. Um den Erwartungen unserer Industriekunden gerecht zu werden, bietet NOVACOM die größte Auswahl an Elastomer- und Thermoplast-Werkstoffen. Wir können auch neue Werkstoffe nach einem präzisen Lastenheft entwickeln, um spezielle Anwendungen unserer Kunden zu lösen.