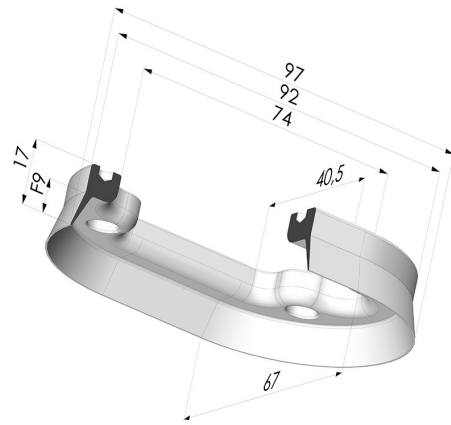


**TECHNISCHE INFORMATIONEN**

- Sortiment :** Sauggreifer
- Kategorie :** Ovale
- Serie :** 4
- Höhe :** 17
- Form :** Oval
- Länge :** 97 mm
- Breite :** 67 mm
- Rohrinnendurchmesser :** -
- Balgen :** 0.5 Faltenbalg
- Horizontalkraft :** 252 N
- Vertikalkraft :** 126 N
- Volume :** 62.27 cm<sup>3</sup>
- Massen :** 36.6 g
- Federweg :** 9 mm



**Varianten:**



- Variantenreferenz:  
**4 95NI A**
- Farbe: Schwarz
  - Materiale: Nitril
  - Shore-Härte: SH50

**Werkstoffleitfaden:**

	Material	Code	Temperatur beständigkeit (°C)	Flexibilität	Abrieb festigkeit	UV/Witterungs beständigkeit	Ölbeständigkeit	Lebensmittel verträglichkeit	Migrationstest
	Nitril Schwarz (Shore SH50)	NI	-10/+80	✓	✓	✗	✓✓	✗	✗

✓✓✓ Hervorragend | ✓✓ Gut | ✓ Gering | ✗ Schlecht | ✗✗ Nicht empfohlen

\*Eine FDA- und/oder EG-Bescheinigung kann für verschiedene Referenzen bei der Bestellung angefragt werden; bitte kontaktieren Sie uns.

\*\* Lebensmittelkontakt-Zertifizierung: (EG) 1935/2004 - (FDA) 21 CFR 177.2600

\*\*\* Lebensmittelkontakt-Zertifizierung: (EG) 10/2011 - (FDA) 21 CFR

Anfragen nach FDA- und/oder EG-Bescheinigungen müssen UNBEDINGT bei der Bestellung erfolgen. Eine nachträgliche Anfrage verursacht zusätzliche Kosten. Um den Erwartungen unserer Industriekunden gerecht zu werden, bietet NOVACOM die größte Auswahl an Elastomer- und Thermoplast-Werkstoffen. Wir können auch neue Werkstoffe nach einem präzisen Lastenheft entwickeln, um spezielle Anwendungen unserer Kunden zu lösen.