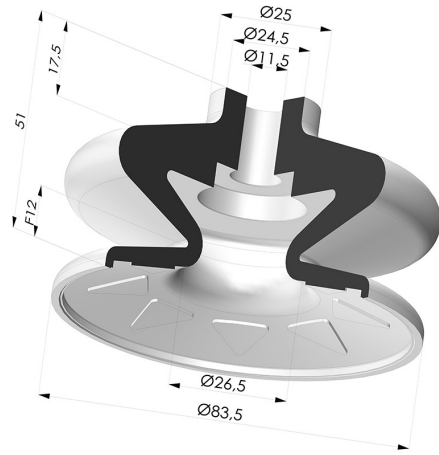


TECHNISCHE INFORMATIONEN

- Sortiment :** Sauggreifer
Kategorie : Falten
Serie : 1
Höhe : 51
Form : 1,5 Falten
Lippendurchmesser : 83.5 mm
Rohrinnendurchmesser : 11.5 mm
Balgen : 1,5 Falten
Horizontalkraft : 249 N
Vertikalkraft : 124.5 N
Volume : 45.64 cm³
Massen : 125 g
Federweg : 12 mm



Varianten:



Variantenreferenz:
1 85SL A

- Farbe: Rot (Lebensmittels zertifikat)
- Materiale: Silikon
- Shore-Härte: SH60



Variantenreferenz:
1 85NI A

- Farbe: Schwarz
- Materiale: Nitril
- Shore-Härte: SH50

Werkstoffleitfaden:

	Material	Code	Temperatur beständigkeit (°C)	Flexibilität	Abrieb festigkeit	UV/Witterungs beständigkeit	Ölbeständigkeit	Lebensmittel verträglichkeit	Migrationstest
	Silikon Rot (Lebensmittels zertifikat) (Shore SH60)	SL	-60/+250	✓✓✓	✗	✓✓✓	✗	FDA ☞☞☞	A, B, D2
	Nitril Schwarz (Shore SH50)	NI	-10/+80	✓	✓	✗	✓✓	✗	✗

✓✓✓ Hervorragend | ✓✓ Gut | ✓ Gering | ✗ Schlecht | ✗✗ Nicht empfohlen

*Eine FDA- und/oder EG-Bescheinigung kann für verschiedene Referenzen bei der Bestellung angefragt werden; bitte kontaktieren Sie uns.

** Lebensmittelkontakt-Zertifizierung; (EG) 1935/2004 - (FDA) 21 CFR 177.2600

*** Lebensmittelkontakt-Zertifizierung; (EG) 10/2011 - (FDA) 21 CFR

Anfragen nach FDA- und/oder EG-Bescheinigungen müssen UNBEDINGT bei der Bestellung erfolgen. Eine nachträgliche Anfrage verursacht zusätzliche Kosten. Um den Erwartungen unserer Industriekunden gerecht zu werden, bietet NOVACOM die größte Auswahl an Elastomer- und Thermoplast-Werkstoffen. Wir können auch neue Werkstoffe nach einem präzisen Lastenheft entwickeln, um spezielle Anwendungen unserer Kunden zu lösen.

Ähnliche Produkte:



Adapter- IG G1/4\" - IG G1/8"

Produktreferenz: 301
048



Adapter- AG 1/4G - IG 1/8G

Produktreferenz: 209
048



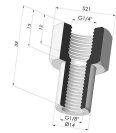
Schraube 1/8G - ØKopf 22MM - L 29.5MM

Produktreferenz: M18



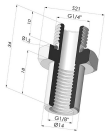
Schraube G1/8\" - ØKopf 25MM - L 21MM

Produktreferenz:
M18T25L21



Fest montierter Halter IG G1/4"

Produktreferenz: N



Fest montierter Halter AG G1/4"

Produktreferenz: O



Adapter IG G1/8\" /IG G1/8"

Produktreferenz: 300
088