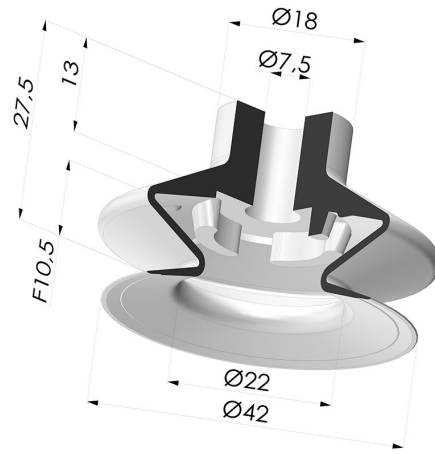
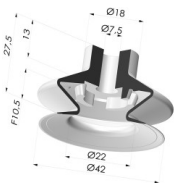


TECHNISCHE INFORMATIONEN

- Balgen :** 1,5 Falten
- Federweg :** 10.5 mm
- Form :** 1,5 Falten
- Höhe :** 27.5
- Horizontalkraft :** 62 N
- Kategorie :** Falten
- Lippendurchmesser :** 42 mm
- Massen :** 10 g
- Rohrinnendurchmesser :** 7.5 mm
- Serie :** 1
- Sortiment :** Sauggreifer
- Vertikalkraft :** 31 N
- Volume :** 9.95 cm³



Varianten:



Variantenreferenz:
1 43MNT A

- Farbe: Bordeaux
- Materiale: Abdruckfreies Silikon
- Shore-Härte: SH60



Variantenreferenz:
1 43PU A

- Farbe: Blau
- Materiale: Polyurethan
- Shore-Härte: SH60



Variantenreferenz:
1 43SL A

- Farbe: Rot (Lebensmittels zertifikat)
- Materiale: Silikon
- Shore-Härte: SH60



Variantenreferenz:
1 43SLT A

- Farbe: Translucent (Lebensmittels zertifikat)
- Materiale: Silikon
- Shore-Härte: SH60



Variantenreferenz:
1 43NI A

- Farbe: Schwarz
- Materiale: Nitril
- Shore-Härte: SH50



Variantenreferenz:
1 43NR A

- Farbe: Grau
- Materiale: Naturkautschuk
- Shore-Härte: SH50

Werkstoffleitfaden:

	Material	Code	Temperatur beständigkeit (°C)	Flexibilität	Abrieb festigkeit	UV/Witterungs beständigkeit	Öbeständigkeit	Lebensmittel verträglichkeit	Migrationstest
	Abdruckfreies Silikon Bordeaux	MNT	-20/+160	✓	✓	✓✓✓	✓✓✓	✗	✗
	Polyurethan Blau	PU	-20/+80	✓	✓✓✓	✓✓	✓✓	✗	✗
	Silikon Rot (Lebensmittels zertifikat)	SL	-60/+250	✓✓✓	✗	✓✓✓	✗	FDA ☞☞	A, B, D2

	Silikon Transluzent (Lebensmittels zertifikat)	SLT	-60/+250	✓✓✓	✗	✓✓✓	✗	FDA ☞☞	✗
	Nitril Schwarz	NI	-10/+80	✓	✓	✗	✓✓	✗	✗
	Naturkautschuk Grau	NR	-20/+70	✓✓✓	✓✓	✗✗	✗✗	✗	✗

Anfragen nach FDA- und/oder EG-Bescheinigungen müssen UNBEDINGT bei der Bestellung erfolgen. Eine nachträgliche Anfrage verursacht zusätzliche Kosten. Um den Erwartungen unserer Industriekunden gerecht zu werden, bietet NOVACOM die größte Auswahl an Elastomer- und Thermoplast-Werkstoffen. Wir können auch neue Werkstoffe nach einem präzisen Lastenheft entwickeln, um spezielle Anwendungen unserer Kunden zu lösen.

✓✓✓ Hervorragend | ✓✓ Gut | ✓ Gering | ✗ Schlecht | ✗✗ Nicht empfohlen
 *Eine FDA- und/oder EG-Bescheinigung kann für verschiedene Referenzen bei der Bestellung angefragt werden; bitte kontaktieren Sie uns.
 ** Lebensmittelkontakt-Zertifizierung: (EG) 1935/2004 - (FDA) 21 CFR 177.2600
 *** Lebensmittelkontakt-Zertifizierung: (EG) 10/2011 - (FDA) 21 CFR

Ähnliche Produkte:

<p>Abtrennbarer Halter IG G1/4" Produktreferenz: D</p>	<p>Abtrennbarer Halter AG G1/4" Produktreferenz: E</p>	<p>Adapter - IG G1/4" - IG M6 Produktreferenz: F14F6</p>	<p>Adapter - IG 1/8G - IG M6 Produktreferenz: F18F6</p>	<p>Abtrennbarer Halter IG G1/8" Produktreferenz: H</p>
<p>Abtrennbarer Halter AG G1/8" Produktreferenz: I</p>	<p>Fest montierter IG G1/4" Produktreferenz: L</p>	<p>Fest montierter AG G1/4" Produktreferenz: M</p>	<p>Adapter- AG 1/4G - IG M6 Produktreferenz: M14F6</p>	<p>Adapter- AG 1/8G - IG M6 Produktreferenz: M18F6</p>
<p>Schraube M5 - ØKopf 14MM - L 20.5MM Produktreferenz: M5</p>	<p>Schraube M6 - ØKopf 14MM - L 20.5MM Produktreferenz: M6</p>	<p>Fest montierter Halter IG G1/8" Produktreferenz: R</p>	<p>Fest montierter Halter AG G1/8" Produktreferenz: S</p>	<p>Schraube M8 - ØKopf 14MM - L 20MM Produktreferenz: M8T14L20.5</p>