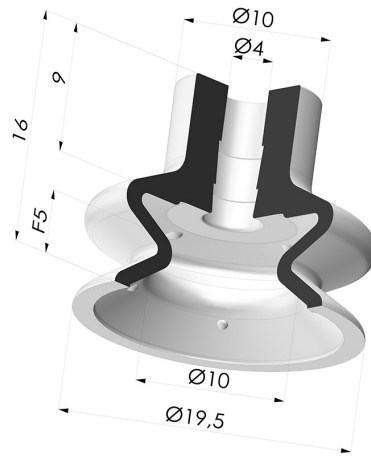


TECHNISCHE INFORMATIONEN

- Sortiment :** Sauggreifer
- Kategorie :** Falten
- Serie :** 1
- Höhe :** 16
- Form :** 1,5 Falten
- Lippendurchmesser :** 19,5 mm - Mit absatz
- Rohrinnendurchmesser :** 4 mm
- Balgen :** 1,5 Falten
- Horizontalkraft :** 14 N
- Vertikalkraft :** 7 N
- Volume :** 0.98 cm³
- Massen :** 1.60 g
- Federweg :** 5 mm



Varianten:



Variantenreferenz:
1 20SLT A SPD

- Farbe: Transluzent (Lebensmittels zertifikat)
 - Materiale: Silikon
 - Shore-Härte: SH60



Variantenreferenz:
1 20NR A SPD

- Farbe: Grau
 - Materiale: Naturkautschuk
 - Shore-Härte: SH50

Werkstoffleitfaden:

	Material	Code	Temperatur beständigkeit (°C)	Flexibilität	Abrieb festigkeit	UV/Witterungs beständigkeit	Ölbeständigkeit	Lebensmittel verträglichkeit	Migrationstest
	Silikon Transluzent (Lebensmittels zertifikat) (Shore SH60)	SLT	-60/+250	✓✓✓	✗	✓✓✓	✗	FDA ☞☞☞	✗
	Naturkautschuk Grau (Shore SH50)	NR	-20/+70	✓✓✓	✓✓	✗✗	✗✗	✗	✗

✓✓✓ Hervorragend | ✓✓ Gut | ✓ Gering | ✗ Schlecht | ✗✗ Nicht empfohlen

*Eine FDA- und/oder EG-Bescheinigung kann für verschiedene Referenzen bei der Bestellung angefragt werden; bitte kontaktieren Sie uns.

** Lebensmittelkontakt-Zertifizierung; (EG) 1935/2004 - (FDA) 21 CFR 177.2600

*** Lebensmittelkontakt-Zertifizierung; (EG) 10/2011 - (FDA) 21 CFR

Anfragen nach FDA- und/oder EG-Bescheinigungen müssen UNBEDINGT bei der Bestellung erfolgen. Eine nachträgliche Anfrage verursacht zusätzliche Kosten. Um den Erwartungen unserer Industriekunden gerecht zu werden, bietet NOVACOM die größte Auswahl an Elastomer- und Thermoplast-Werkstoffen. Wir können auch neue Werkstoffe nach einem präzisen Lastenheft entwickeln, um spezielle Anwendungen unserer Kunden zu lösen.

Ähnliche Produkte:



Abtrennbarer Halter IG G1/4"

Produktreferenz: B



Abtrennbarer Halter AG G1/4"

Produktreferenz: C



Abtrennbarer Halter IG G1/8"

Produktreferenz: F



Adapter - IG G1/4\" - IG M6

Produktreferenz: F14F6



Adapter - IG 1/8\" - IG M6

Produktreferenz: F18F6



Abtrennbarer Halter AG G1/8"

Produktreferenz: G



Adapter- AG 1/4\" - IG M6

Produktreferenz: M14F6



Adapter- AG 1/8\" - IG M6

Produktreferenz: M18F6



Abtrennbarer Halter AG M5

Produktreferenz:
M5C11



Abtrennbarer Halter AG M6

Produktreferenz: M6C