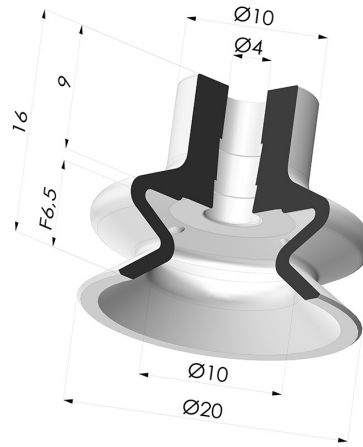


TECHNISCHE INFORMATIONEN

- Sortiment :** Sauggreifer
- Kategorie :** Falten
- Serie :** 1
- Höhe :** 16
- Form :** 1,5 Falten
- Lippendurchmesser :** 19.7 mm
- Rohrinnendurchmesser :** 4 mm
- Balgen :** 1,5 Falten
- Horizontalkraft :** 14 N
- Vertikalkraft :** 7 N
- Volume :** 0.97 cm³
- Massen :** 1.60 g
- Federweg :** 6.5 mm



Varianten:



Variantenreferenz:
1 20MNT A

- Farbe: Bordeaux
- Materiale: Abdruckfreies Silikon
- Shore-Härte: SH60



Variantenreferenz:
1 20PU A

- Farbe: Blau
- Materiale: Polyurethan
- Shore-Härte: SH60



Variantenreferenz:
1 20SL A

- Farbe: Rot (Lebensmittels zertifikat)
- Materiale: Silikon
- Shore-Härte: SH60



Variantenreferenz:
1 20SLT A

- Farbe: Translucent (Lebensmittels zertifikat)
- Materiale: Silikon
- Shore-Härte: SH60



Variantenreferenz:
1 20SLV A

- Farbe: Grün (Lebensmittels zertifikat)
- Materiale: Silikon
- Shore-Härte: SH60



Variantenreferenz:
1 20NI A





- Farbe: Schwarz
- Materiale: Nitril
- Shore-Härte: SH50



Variantenreferenz:
1 20NR A

- Farbe: Grau
- Materiale: Naturkautschuk
- Shore-Härte: SH50

Werkstoffleitfaden:

| | Material | Code | Temperatur beständigkeit (°C) | Flexibilität | Abrieb festigkeit | UV/Witterungs beständigkeit | Ölbeständigkeit | Lebensmittel verträglichkeit | Migrationstest |
|---|---|------|-------------------------------------|--------------|----------------------|--------------------------------|-----------------|---|----------------|
|  | Abdruckfreies Silikon Bordeaux (Shore SH60) | MNT | -20/+160 | ✓ | ✓ | ✓✓✓ | ✓✓✓ | ✗ | ✗ |
|  | Polyurethan Blau (Shore SH60) | PU | -20/+80 | ✓ | ✓✓✓ | ✓✓ | ✓✓ | ✗ | ✗ |
|  | Silikon Rot (Lebensmittels zertifikat) (Shore SH60) | SL | -60/+250 | ✓✓✓ | ✗ | ✓✓✓ | ✗ |  | A, B, D2 |

| | | | | | | | | | |
|--|---|-----|----------|-----|----|-----|----|-----|---|
| | Silikon Transluzent (Lebensmittels zertifikat) (Shore SH60) | SLT | -60/+250 | ✓✓✓ | ✗ | ✓✓✓ | ✗ | FDA | ✗ |
| | Silikon Grün (Lebensmittels zertifikat) (Shore SH60) | SLV | -60/+250 | ✓✓✓ | ✗ | ✓✓✓ | ✗ | FDA | ✗ |
| | Nitril Schwarz (Shore SH50) | NI | -10/+80 | ✓ | ✓ | ✗ | ✓✓ | ✗ | ✗ |
| | Naturkautschuk Grau (Shore SH50) | NR | -20/+70 | ✓✓✓ | ✓✓ | ✗✗ | ✗✗ | ✗ | ✗ |

Anfragen nach FDA- und/oder EG-Bescheinigungen müssen UNBEDINGT bei der Bestellung erfolgen. Eine nachträgliche Anfrage verursacht zusätzliche Kosten. Um den Erwartungen unserer Industriekunden gerecht zu werden, bietet NOVACOM die größte Auswahl an Elastomer- und Thermoplast-Werkstoffen. Wir können auch neue Werkstoffe nach einem präzisen Lastenheft entwickeln, um spezielle Anwendungen unserer Kunden zu lösen.

✓✓✓ Hervorragend | ✓✓ Gut | ✓ Gering | ✗ Schlecht | ✗✗ Nicht empfohlen
 *Eine FDA- und/oder EG-Bescheinigung kann für verschiedene Referenzen bei der Bestellung angefragt werden; bitte kontaktieren Sie uns.
 ** Lebensmittelkontakt-Zertifizierung: (EG) 1935/2004 - (FDA) 21 CFR 177.2600
 *** Lebensmittelkontakt-Zertifizierung: (EG) 10/2011 - (FDA) 21 CFR

Ähnliche Produkte:

Sauggreifer 1.5 Falten Serie 1 Ø 20MM -mit Auslöser
 Produktreferenz: 1 20--A SPD

Abtrennbarer Halter IG G1/4"
 Produktreferenz: B

Abtrennbarer Halter AG G1/4"
 Produktreferenz: C

Abtrennbarer Halter IG G1/8"
 Produktreferenz: F

Adapter - IG G1/4" - IG M6
 Produktreferenz: F14F6

Adapter - IG 1/8G - IG M6
 Produktreferenz: F18F6

Abtrennbarer Halter AG G1/8"
 Produktreferenz: G

Adapter- AG 1/4G - IG M6
 Produktreferenz: M14F6

Adapter- AG 1/8G - IG M6
 Produktreferenz: M18F6

Abtrennbarer Halter AG M5
 Produktreferenz: M5C11

Abtrennbarer Halter AG M6
 Produktreferenz: M6C

Abtrennbarer Halter AG M5
 Produktreferenz: M5C --