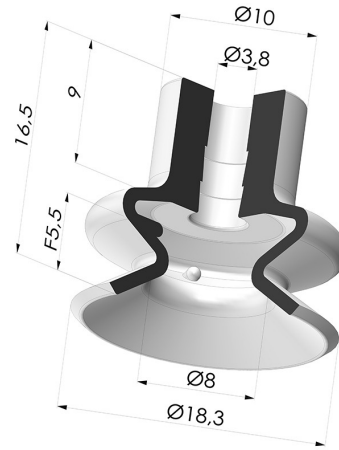


TECHNISCHE INFORMATIONEN

- Sortiment :** Sauggreifer
- Kategorie :** Falten
- Serie :** 1
- Höhe :** 16.5
- Form :** 1,5 Falten
- Lippendurchmesser :** 18.3 mm
- Rohrinnendurchmesser :** 3.8 mm
- Balgen :** 1,5 Falten
- Horizontalkraft :** 6 N
- Vertikalkraft :** 3 N
- Volume :** 0.87 cm³
- Massen :** 1.40 g
- Federweg :** 5.5 mm



Varianten:



Variantenreferenz:
1 18MNT A

- Farbe: Bordeaux
- Materiale: Abdruckfreies Silikon
- Shore-Härte: SH60



Variantenreferenz:
1 18PU A

- Farbe: Blau
- Materiale: Polyurethan
- Shore-Härte: SH60



Variantenreferenz:
1 18SL A

- Farbe: Rot (Lebensmittels zertifikat)
- Materiale: Silikon
- Shore-Härte: SH60



Variantenreferenz:
1 18SLT A

- Farbe: Translucent (Lebensmittels zertifikat)
- Materiale: Silikon
- Shore-Härte: SH60



Variantenreferenz:
1 18NI A





- Farbe: Schwarz
- Materiale: Nitril
- Shore-Härte: SH50



Variantenreferenz:
1 18NR A

- Farbe: Grau
- Materiale: Naturkautschuk
- Shore-Härte: SH50

Werkstoffleitfaden:

	Material	Code	Temperatur beständigkeit (°C)	Flexibilität	Abrieb festigkeit	UV/Witterungs beständigkeit	Ölbeständigkeit	Lebensmittel verträglichkeit	Migrationstest
	Abdruckfreies Silikon Bordeaux (Shore SH60)	MNT	-20/+160	✓	✓	✓✓✓	✓✓✓	✗	✗
	Polyurethan Blau (Shore SH60)	PU	-20/+80	✓	✓✓✓	✓✓	✓✓	✗	✗
	Silikon Rot (Lebensmittels zertifikat) (Shore SH60)	SL	-60/+250	✓✓✓	✗	✓✓✓	✗		A, B, D2

	Silikon Transluzent (Lebensmittels zertifikat) (Shore SH60)	SLT	-60/+250	✓✓✓	✗	✓✓✓	✗	FDA ☞☞	✗
	Nitril Schwarz (Shore SH50)	NI	-10/+80	✓	✓	✗	✓✓	✗	✗
	Naturkautschuk Grau (Shore SH50)	NR	-20/+70	✓✓✓	✓✓	✗✗	✗✗	✗	✗

Anfragen nach FDA- und/oder EG-Bescheinigungen müssen UNBEDINGT bei der Bestellung erfolgen. Eine nachträgliche Anfrage verursacht zusätzliche Kosten. Um den Erwartungen unserer Industriekunden gerecht zu werden, bietet NOVACOM die größte Auswahl an Elastomer- und Thermoplast-Werkstoffen. Wir können auch neue Werkstoffe nach einem präzisen Lastenheft entwickeln, um spezielle Anwendungen unserer Kunden zu lösen.

✓✓✓ Hervorragend | ✓✓ Gut | ✓ Gering | ✗ Schlecht | ✗✗ Nicht empfohlen
 *Eine FDA- und/oder EG-Bescheinigung kann für verschiedene Referenzen bei der Bestellung angefragt werden; bitte kontaktieren Sie uns.
 ** Lebensmittelkontakt-Zertifizierung: (EG) 1935/2004 - (FDA) 21 CFR 177.2600
 *** Lebensmittelkontakt-Zertifizierung: (EG) 10/2011 - (FDA) 21 CFR

Ähnliche Produkte:

<p>Abtrennbarer Halter IG G1/4" Produktreferenz: B</p>	<p>Abtrennbarer Halter AG G1/4" Produktreferenz: C</p>	<p>Abtrennbarer Halter IG G1/8" Produktreferenz: F</p>	<p>Adapter - IG G1/4" - IG M6 Produktreferenz: F14F6</p>	<p>Adapter - IG 1/8G - IG M6 Produktreferenz: F18F6</p>
<p>Abtrennbarer Halter AG G1/8" Produktreferenz: G</p>	<p>Adapter- AG 1/4G - IG M6 Produktreferenz: M14F6</p>	<p>Adapter- AG 1/8G - IG M6 Produktreferenz: M18F6</p>	<p>Abtrennbarer Halter AG M5 Produktreferenz: M5C11</p>	<p>Abtrennbarer Halter AG M6 Produktreferenz: M6C</p>
<p>Abtrennbarer Halter AG M5 Produktreferenz: M5C --</p>				