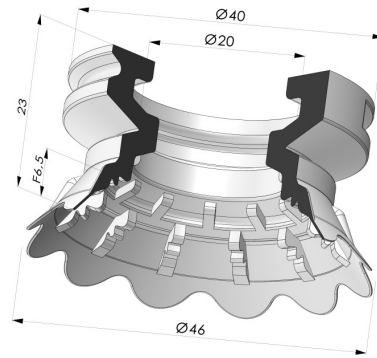


**TECHNISCHE INFORMATIONEN**

- Sortiment :** Sauggreifer  
**Kategorie :** Flach  
**Serie :** 7  
**Höhe :** 23  
**Form :** Flach  
**Lippendurchmesser :** 46 mm  
**Rohrinnendurchmesser :** 20 mm  
**Balgen :** 0.5 Faltenbalg  
**Federweg :** 6.5 mm



**Varianten:**



Variantenreferenz:  
**7FP 45SLBLEU A**

- Farbe: Blau (Lebensmittels zertifikat)
- Materiale: Silikon
- Shore-Härte: SH60



Variantenreferenz:  
**7FP 45NR A**

- Farbe: Grau
- Materiale: Naturkautschuk
- Shore-Härte: SH50



Variantenreferenz:  
**7FP 45NI A**

- Farbe: Schwarz
- Materiale: Nitril
- Shore-Härte: SH50

**Werkstoffleitfaden:**

	Material	Code	Temperatur beständigkeit (°C)	Flexibilität	Abrieb festigkeit	UV/Witterungs beständigkeit	Ölbeständigkeit	Lebensmittel verträglichkeit	Migrationstest
	Silikon Blau (Lebensmittels zertifikat) (Shore SH60)	SLBLEU	-60/+250	✓✓✓	✗	✓✓✓	✗	FDA ☞☞	A, B, D2
	Naturkautschuk Grau (Shore SH50)	NR	-20/+70	✓✓✓	✓✓	✗✗	✗✗	✗	✗
	Nitril Schwarz (Shore SH50)	NI	-10/+80	✓	✓	✗	✓✓	✗	✗

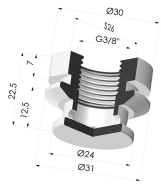
Hervorragend | Gut | Gering | Schlecht | Nicht empfohlen

\*Eine FDA- und/oder EG-Bescheinigung kann für verschiedene Referenzen bei der Bestellung angefragt werden; bitte kontaktieren Sie uns.

\*\* Lebensmittelkontakt-Zertifizierung: (EG) 1935/2004 - (FDA) 21 CFR 177.2600  
 \*\*\* Lebensmittelkontakt-Zertifizierung: (EG) 10/2011 - (FDA) 21 CFR

Anfragen nach FDA- und/oder EG-Bescheinigungen müssen UNBEDINGT bei der Bestellung erfolgen. Eine nachträgliche Anfrage verursacht zusätzliche Kosten. Um den Erwartungen unserer Industriekunden gerecht zu werden, bietet NOVACOM die größte Auswahl an Elastomer- und Thermoplast-Werkstoffen. Wir können auch neue Werkstoffe nach einem präzisen Lastenheft entwickeln, um spezielle Anwendungen unserer Kunden zu lösen.

## Ähnliche Produkte:



### Abtrennbarer Halter IG G3/8"

Produktreferenz: 7FP 60 INS F38