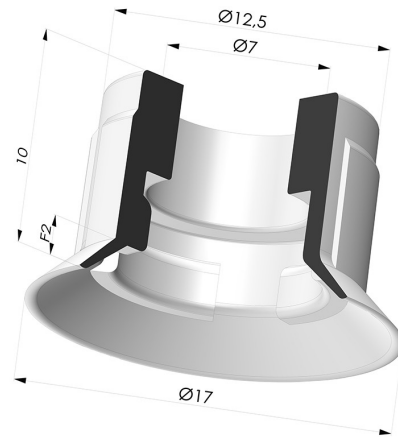
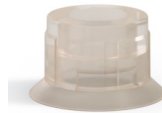


TECHNISCHE INFORMATIONEN

- Sortiment :** Sauggreifer
- Kategorie :** Flach
- Serie :** 7SP
- Höhe :** 11
- Form :** Flach
- Lippendurchmesser :** 17 mm
- Rohrinnendurchmesser :** 7 mm
- Balgen :** 0.5 Faltenbalg
- Aussendurchmesser :** 17 mm
- Horizontalkraft :** 10 N
- Vertikalkraft :** 5 N
- Federweg :** 2 mm



Varianten:



Variantenreferenz:
7SP 15TPU A

- Farbe: Transluzent
- Materiale: Thermoplastisch
- Shore-Härte: SH70

Werkstoffleitfaden:

	Material	Code	Temperatur beständigkeit (°C)	Flexibilität	Abrieb festigkeit	UV/Witterungs beständigkeit	Ölbeständigkeit	Lebensmittel verträglichkeit	Migrationstest
	Thermoplastisch Transluzent (Shore SH70)	TPU	-20/+80	✓	✓✓✓	✓	✓✓	✗	✗

✓✓✓ Hervorragend | ✓✓ Gut | ✓ Gering | ✗ Schlecht | ✗✗ Nicht empfohlen

*Eine FDA- und/oder EG-Bescheinigung kann für verschiedene Referenzen bei der Bestellung angefragt werden; bitte kontaktieren Sie uns.

** Lebensmittelkontakt-Zertifizierung: (EG) 1935/2004 - (FDA) 21 CFR 177.2600

*** Lebensmittelkontakt-Zertifizierung: (EG) 10/2011 - (FDA) 21 CFR

Anfragen nach FDA- und/oder EG-Bescheinigungen müssen UNBEDINGT bei der Bestellung erfolgen. Eine nachträgliche Anfrage verursacht zusätzliche Kosten. Um den Erwartungen unserer Industriekunden gerecht zu werden, bietet NOVACOM die größte Auswahl an Elastomer- und Thermoplast-Werkstoffen. Wir können auch neue Werkstoffe nach einem präzisen Lastenheft entwickeln, um spezielle Anwendungen unserer Kunden zu lösen.