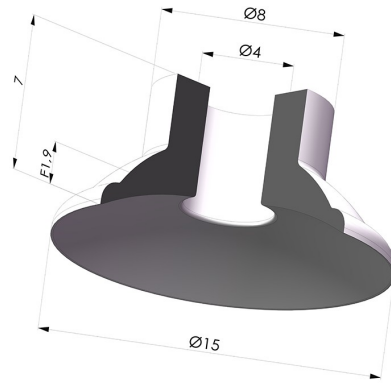


**TECHNISCHE INFORMATIONEN**

- Sortiment :** Sauggreifer
- Kategorie :** Flach
- Serie :** 5
- Höhe :** 7
- Form :** Flach
- Lippendurchmesser :** 15 mm
- Rohrinnendurchmesser :** 4 mm
- Balgen :** 0.5 Faltenbalg
- Aussendurchmesser :** 15 mm
- Horizontalkraft :** 8.03 N
- Vertikalkraft :** 4.02 N
- Federweg :** 1.9 mm



**Varianten:**



Variantenreferenz:

**5 15-2SLB A**

- Farbe: Weiss (Lebensmittels zertifikat)
  - Materiale: Silikon
  - Shore-Härte: SH40

**Werkstoffleitfaden:**

	Material	Code	Temperatur beständigkeit (°C)	Flexibilität	Abrieb festigkeit	UV/Witterungs beständigkeit	Ölbeständigkeit	Lebensmittel verträglichkeit	Migrationstest
	Silikon Weiss (Lebensmittels zertifikat) (Shore SH40)	SLB	-60/+250	✓✓✓	✗	✓✓✓	✗	FDA ☞☞**	A, B, D2

✓✓✓ Hervorragend | ✓✓ Gut | ✓ Gering | ✗ Schlecht | ✗✗ Nicht empfohlen


\*Eine FDA- und/oder EG-Bescheinigung kann für verschiedene Referenzen bei der Bestellung angefragt werden; bitte kontaktieren Sie uns.

\*\* Lebensmittelkontakt-Zertifizierung: (EG) 1935/2004 - (FDA) 21 CFR 177.2600

\*\*\* Lebensmittelkontakt-Zertifizierung: (EG) 10/2011 - (FDA) 21 CFR

Anfragen nach FDA- und/oder EG-Bescheinigungen müssen UNBEDINGT bei der Bestellung erfolgen. Eine nachträgliche Anfrage verursacht zusätzliche Kosten. Um den Erwartungen unserer Industriekunden gerecht zu werden, bietet NOVACOM die größte Auswahl an Elastomer- und Thermoplast-Werkstoffen. Wir können auch neue Werkstoffe nach einem präzisen Lastenheft entwickeln, um spezielle Anwendungen unserer Kunden zu lösen.

**Ähnliche Produkte:**



**Abtrennbar Halter AG M5**  
Produktreferenz: 9MM5



**Abtrennbarer Halter IG G1/8"**  
Produktreferenz: F18C12L20



**Abtrennbarer Halter AGG1/8"**  
Produktreferenz: M18C12L20



**Schraube M4 - ØKopf 8MM - L 16.5MM**  
Produktreferenz: M4T8L16.5