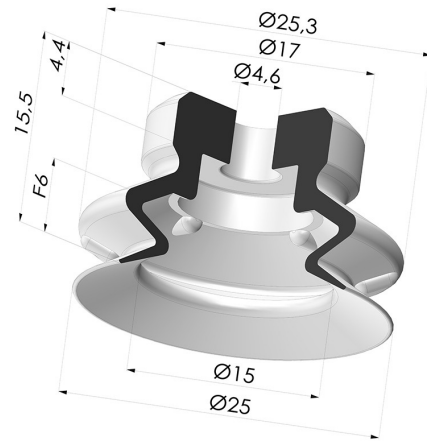


TECHNISCHE INFORMATIONEN

- Sortiment :** Sauggreifer
Kategorie : Falten
Serie : PJG
Höhe : 15.5
Form : 1,5 Falten
Lippendurchmesser : 25 mm
Rohrinnendurchmesser : 5 mm
Balgen : 1,5 Falten
Aussendurchmesser : 25 mm
Horizontalkraft : 21.5 N
Vertikalkraft : 11 N
Federweg : 6 mm



Varianten:



Variantenreferenz:

PJG 25NI A

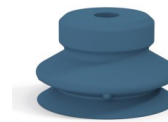
- Farbe: Schwarz
- Materiale: Nitril
- Shore-Härte: SH50



Variantenreferenz:

PJG 25SLT A

- Farbe: Translucent (Lebensmittels zertifikat)
- Materiale: Silikon
- Shore-Härte: SH60



Variantenreferenz:

PJG 25SLDB A SH60

- Farbe: Blau (Lebensmittels zertifikat)
- Materiale: Detektierbares Silikon
- Shore-Härte: SH60

Werkstoffleitfaden:

	Material	Code	Temperatur beständigkeit (°C)	Flexibilität	Abrieb festigkeit	UV/Witterungs beständigkeit	Ölbeständigkeit	Lebensmittel verträglichkeit	Migrationstest
	Nitril Schwarz (Shore SH50)	NI	-10/+80	✓	✓	✗	✓✓	✗	✗
	Silikon Translucent (Lebensmittels zertifikat) (Shore SH60)	SLT	-60/+250	✓✓✓	✗	✓✓✓	✗	FDA ☞☞	✗
	Detektierbares Silikon Blau (Lebensmittels zertifikat) (Shore SH60)	SLDB	-60/+250	✓✓✓	✗	✓✓✓	✗	FDA ☞☞	✗

Anfragen nach FDA- und/oder EG-Bescheinigungen müssen UNBEDINGT bei der Bestellung erfolgen. Eine nachträgliche Anfrage verursacht zusätzliche Kosten. Um den Erwartungen unserer Industriekunden gerecht zu werden, bietet NOVACOM die größte Auswahl an Elastomer- und Thermoplast-Werkstoffen. Wir können auch neue Werkstoffe nach einem präzisen Lastenheft entwickeln, um spezielle Anwendungen unserer Kunden zu lösen.

✓✓✓ Hervorragend | ✓✓ Gut | ✓ Gering | ✗ Schlecht | ✗✗ Nicht empfohlen

*Eine FDA- und/oder EG-Bescheinigung kann für verschiedene Referenzen bei der Bestellung angefragt werden; bitte kontaktieren Sie uns.

** Lebensmittelkontakt-Zertifizierung: (EG) 1935/2004 - (FDA) 21 CFR 177.2600

*** Lebensmittelkontakt-Zertifizierung: (EG) 10/2011 - (FDA) 21 CFR

Ähnliche Produkte:



Adapter - IG G1/4\" - IG M6

Produktreferenz: ADA
G1/4F M6F



Adapter - AG G1/4\" - IG M6

Produktreferenz: ADA
G1/4M M6F



Adapter - IG G1/8\" - IG M6

Produktreferenz: ADA
G1/8F M6F



Adapter - AG G1/8\" - IG M6

Produktreferenz: ADA
G1/8M M6F



Abtrennbarer Halter IG G1/4\"

Produktreferenz: FTF
20B G1/4



Abtrennbarer Halter IG G1/8\"

Produktreferenz: FTF
20B G1/8



Abtrennbarer Halter AG G1/4\"

Produktreferenz: FTM
20B G1/4



Abtrennbarer Halter AG G1/8\"

Produktreferenz: FTM
20B G1/8



Schraube M6 - ØKopf 11MM - L 17MM

Produktreferenz: SCR
20B M6M