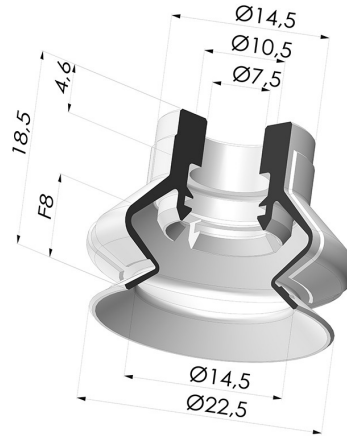


**TECHNISCHE INFORMATIONEN**

- Höhe :** 18.5  
**Form :** 1,5 Falten  
**Rohrinnendurchmesser :** 8 mm  
**Aussendurchmesser :** 22 mm  
**Horizontalkraft :** 17 N  
**Vertikalkraft :** 8.5 N  
**Federweg :** 8 mm



**Varianten:**



Variantenreferenz:  
**8SP 20TPU A**

- Farbe: Translucent
- Materiale: Thermoplastisch
- Shore-Härte: SH70

**Werkstoffleitfaden:**

	Material	Code	Temperatur beständigkeit (°C)	Flexibilität	Abrieb festigkeit	UV/Witterungs beständigkeit	Ölbeständigkeit	Lebensmittel verträglichkeit	Migrationstest
	Thermoplastisch Translucent (Shore SH70)	TPU	-20/+80	✓	✓✓✓	✓	✓✓	✗	✗

Anfragen nach FDA- und/oder EG-Bescheinigungen müssen UNBEDINGT bei der Bestellung erfolgen. Eine nachträgliche Anfrage verursacht zusätzliche Kosten. Um den Erwartungen unserer Industriekunden gerecht zu werden, bietet NOVACOM die größte Auswahl an Elastomer- und Thermoplast-Werkstoffen. Wir können auch neue Werkstoffe nach einem präzisen Lastenheft entwickeln, um spezielle Anwendungen unserer Kunden zu lösen.

✓✓✓ Hervorragend | ✓✓ Gut | ✓ Gering | ✗ Schlecht | ✗✗ Nicht empfohlen

\*Eine FDA- und/oder EG-Bescheinigung kann für verschiedene Referenzen bei der Bestellung angefragt werden; bitte kontaktieren Sie uns.

\*\* Lebensmittelkontakt-Zertifizierung: (EG) 1935/2004 - (FDA) 21 CFR 177.2600  
 \*\*\* Lebensmittelkontakt-Zertifizierung: (EG) 10/2011 - (FDA) 21 CFR

**Ähnliche Produkte:**



**Adapter - IG G1/4\"/>**

Produktreferenz: F14F6



**Adapter - IG 1/8G - IG M6**

Produktreferenz: F18F6



**Adapter- AG 1/4G - IG M6**

Produktreferenz: M14F6



**Adapter- AG 1/8G - IG M6**

Produktreferenz: M18F6



**Schraube M6 - ØKopf 11MM - L 17MM**

Produktreferenz: M6M25