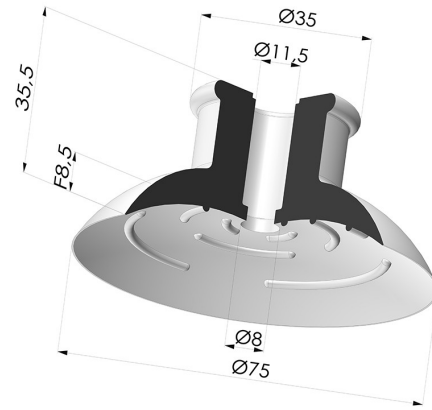


**TECHNISCHE INFORMATIONEN**

- Aussendurchmesser :** 75 mm
- Balgen :** 0.5 Faltenbalg
- Federweg :** 8.5 mm
- Form :** Flach
- Höhe :** 35.5
- Horizontalkraft :** 200 N
- Kategorie :** Flach
- Lippendurchmesser :** 75 mm
- Rohrinnendurchmesser :** 11.5 mm
- Serie :** 7
- Sortiment :** Sauggreifer
- Vertikalkraft :** 100 N



**Varianten:**



- Variante referenz:  
**7 75CN A**
- Farbe: Braun
  - Materiale: Naturkautschuk
  - Shore-Härte: SH35

**Werkstoffleitfaden:**

	Material	Code	Temperatur beständigkeit (°C)	Flexibilität	Abrieb festigkeit	UV/Witterungs beständigkeit	Ölbeständigkeit	Lebensmittel verträglichkeit	Migrationstest
	Naturkautschuk Braun	CN	-20/+70	✓✓✓	✓✓	✗✗	✗✗	FDA **	✗

✓✓✓ Hervorragend | ✓✓ Gut | ✓ Gering | ✗ Schlecht | ✗✗ Nicht empfohlen

\*Eine FDA- und/oder EG-Bescheinigung kann für verschiedene Referenzen bei der Bestellung angefragt werden; bitte kontaktieren Sie uns.

\*\* Lebensmittelkontakt-Zertifizierung: (EG) 1935/2004 - (FDA) 21 CFR 177.2600

\*\*\* Lebensmittelkontakt-Zertifizierung: (EG) 10/2011 - (FDA) 21 CFR

Anfragen nach FDA- und/oder EG-Bescheinigungen müssen UNBEDINGT bei der Bestellung erfolgen. Eine nachträgliche Anfrage verursacht zusätzliche Kosten. Um den Erwartungen unserer Industriekunden gerecht zu werden, bietet NOVACOM die größte Auswahl an Elastomer- und Thermoplast-Werkstoffen. Wir können auch neue Werkstoffe nach einem präzisen Lastenheft entwickeln, um spezielle Anwendungen unserer Kunden zu lösen.

**Ähnliche Produkte:**

**Fest montierter Halter IG G1/4"**  
 Produktreferenz: N

**Fest montierter Halter AG G1/4"**  
 Produktreferenz: O