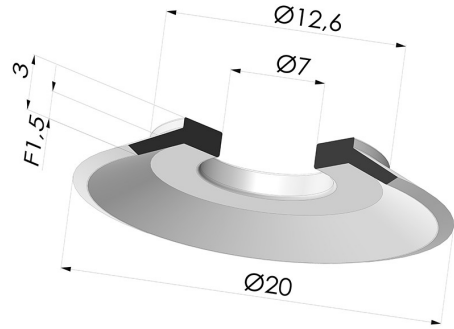


TECHNISCHE INFORMATIONEN

- Sortiment :** Sauggreifer
- Kategorie :** Flach
- Serie :** 7
- Höhe :** 3
- Form :** Flach
- Lippendurchmesser :** 20 mm
- Rohrinnendurchmesser :** 7 mm
- Balgen :** 0.5 Faltenbalg
- Aussendurchmesser :** 20 mm
- Horizontalkraft :** 12 N
- Vertikalkraft :** 6 N
- Federweg :** 1.5 mm



Varianten:



- Variantenreferenz:
78 20PARA A
- Farbe: Schwarz
 - Materiale: Naturkautschuk
 - Shore-Härte: SH50

Werkstoffleitfaden:

	Material	Code	Temperatur beständigkeit (°C)	Flexibilität	Abrieb festigkeit	UV/Witterungs beständigkeit	Ölbeständigkeit	Lebensmittel verträglichkeit	Migrationstest
	Naturkautschuk Schwarz (Shore SH50)	PARA / NR	-20/+70	✓✓✓	✓✓	✗✗	✗✗	✗	✗

✓✓✓ Hervorragend | ✓✓ Gut | ✓ Gering | ✗ Schlecht | ✗✗ Nicht empfohlen

*Eine FDA- und/oder EG-Bescheinigung kann für verschiedene Referenzen bei der Bestellung angefragt werden; bitte kontaktieren Sie uns.

** Lebensmittelkontakt-Zertifizierung: (EG) 1935/2004 - (FDA) 21 CFR 177.2600

*** Lebensmittelkontakt-Zertifizierung: (EG) 10/2011 - (FDA) 21 CFR

Anfragen nach FDA- und/oder EG-Bescheinigungen müssen UNBEDINGT bei der Bestellung erfolgen. Eine nachträgliche Anfrage verursacht zusätzliche Kosten. Um den Erwartungen unserer Industriekunden gerecht zu werden, bietet NOVACOM die größte Auswahl an Elastomer- und Thermoplast-Werkstoffen. Wir können auch neue Werkstoffe nach einem präzisen Lastenheft entwickeln, um spezielle Anwendungen unserer Kunden zu lösen.