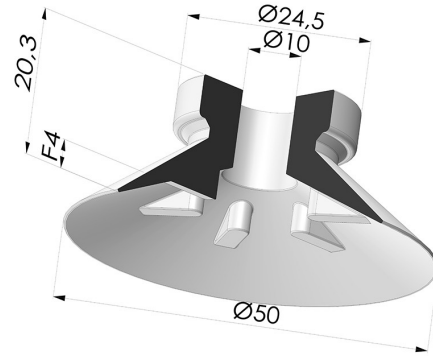


TECHNISCHE INFORMATIONEN

- Sortiment :** Sauggreifer
Kategorie : Flach
Serie : 7
Höhe : 20
Form : Flach
Lippendurchmesser : 50 mm
Rohrinnendurchmesser : 10 mm
Balgen : 0.5 Faltenbalg
Aussendurchmesser : 50 mm
Horizontalkraft : 88 N
Vertikalkraft : 44 N
Federweg : 4 mm



Varianten:



- Variantenreferenz:
73 50NI A
- Farbe: Schwarz
 - Materiale: Nitril
 - Shore-Härte: SH50



- Variantenreferenz:
73 50CN A
- Farbe: Braun
 - Materiale: Naturkautschuk
 - Shore-Härte: SH35



- Variantenreferenz:
73 50SLT A
- Farbe: Transluzent (Lebensmittels zertifikat)
 - Materiale: Silikon
 - Shore-Härte: SH60

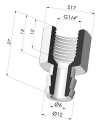
Werkstoffleitfaden:

	Material	Code	Temperatur beständigkeit (°C)	Flexibilität	Abrieb festigkeit	UV/Witterungs beständigkeit	Öbeständigkeit	Lebensmittel verträglichkeit	Migrationstest
	Nitril Schwarz (Shore SH50)	NI	-10/+80	✓	✓	✗	✓✓	✗	✗
	Naturkautschuk Braun (Shore SH35)	CN	-20/+70	✓✓✓	✓✓	✗✗	✗✗	FDA **	✗
	Silikon Transluzent (Lebensmittels zertifikat) (Shore SH60)	SLT	-60/+250	✓✓✓	✗	✓✓✓	✗	FDA ☞**	✗

Anfragen nach FDA- und/oder EG-Bescheinigungen müssen UNBEDINGT bei der Bestellung erfolgen. Eine nachträgliche Anfrage verursacht zusätzliche Kosten. Um den Erwartungen unserer Industriekunden gerecht zu werden, bietet NOVACOM die größte Auswahl an Elastomer- und Thermoplast-Werkstoffen. Wir können auch neue Werkstoffe nach einem präzisen Lastenheft entwickeln, um spezielle Anwendungen unserer Kunden zu lösen.

✓✓✓ Hervorragend | ✓✓ Gut | ✓ Gering | ✗ Schlecht | ✗✗ Nicht empfohlen
 *Eine FDA- und/oder EG-Bescheinigung kann für verschiedene Referenzen bei der Bestellung angefragt werden; bitte kontaktieren Sie uns.
 ** Lebensmittelkontakt-Zertifizierung: (EG) 1935/2004 - (FDA) 21 CFR 177.2600
 *** Lebensmittelkontakt-Zertifizierung: (EG) 10/2011 - (FDA) 21 CFR

Ähnliche Produkte:



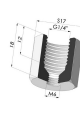
Abtrennbarer Halter IG G1/4"

Produktreferenz: D



Abtrennbarer Halter AG G1/4"

Produktreferenz: E



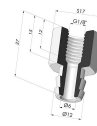
Adapter - IG G1/4\" - IG M6

Produktreferenz: F14F6



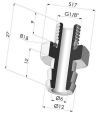
Adapter - IG 1/8G - IG M6

Produktreferenz: F18F6



Abtrennbarer Halter IG G1/8"

Produktreferenz: H



Abtrennbarer Halter AG G1/8"

Produktreferenz: I



Adapter- AG 1/4G - IG M6

Produktreferenz: M14F6



Adapter- AG 1/8G - IG M6

Produktreferenz: M18F6



Schraube M6 - ØKopf 14MM - L 20.5MM

Produktreferenz: M6