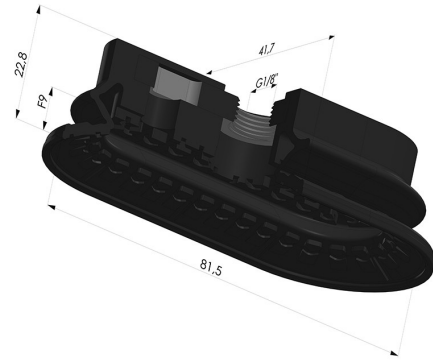


**TECHNISCHE INFORMATIONEN**

- Sortiment :** Sauggreifer
- Kategorie :** Ovale
- Serie :** 4R
- Höhe :** 23
- Form :** Ovale 1,5 Falten
- Länge :** 81.5mm
- Breite :** 42mm
- Rohrinnendurchmesser :** IG G1/8"
- Balgen :** 1,5 Falten
- Horizontalkraft :** 94N
- Vertikalkraft :** 47N
- Federweg :** 9mm



**Varianten:**



- Variantenreferenz:  
**4R 82NI A**
- Farbe: Schwarz
  - Materiale: Nitril
  - Shore-Härte: SH70

**Werkstoffleitfaden:**

	Material	Code	Temperatur beständigkeit (°C)	Flexibilität	Abrieb festigkeit	UV/Witterungs beständigkeit	Ölbeständigkeit	Lebensmittel verträglichkeit	Migrationstest
	Nitril Schwarz (Shore SH70)	NI	-10/+80	✓	✓	✗	✓✓	✗	✗

Anfragen nach FDA- und/oder EG-Bescheinigungen müssen UNBEDINGT bei der Bestellung erfolgen. Eine nachträgliche Anfrage verursacht zusätzliche Kosten. Um den Erwartungen unserer Industriekunden gerecht zu werden, bietet NOVACOM die größte Auswahl an Elastomer- und Thermoplast-Werkstoffen. Wir können auch neue Werkstoffe nach einem präzisen Lastenheft entwickeln, um spezielle Anwendungen unserer Kunden zu lösen.

✓✓✓ Hervorragend | ✓✓ Gut | ✓ Gering | ✗ Schlecht | ✗✗ Nicht empfohlen  
 \*Eine FDA- und/oder EG-Bescheinigung kann für verschiedene Referenzen bei der Bestellung angefragt werden; bitte kontaktieren Sie uns.  
 \*\* Lebensmittelkontakt-Zertifizierung: (EG) 1935/2004 - (FDA) 21 CFR 177.2600  
 \*\*\* Lebensmittelkontakt-Zertifizierung: (EG) 10/2011 - (FDA) 21 CFR