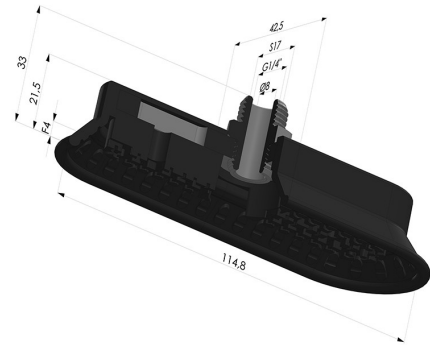


**TECHNISCHE INFORMATIONEN**

- Sortiment :** Sauggreifer
- Kategorie :** Ovale
- Serie :** 4OF
- Höhe :** 33
- Form :** Oval
- Länge :** 115mm
- Breite :** 43mm
- Rohrinnendurchmesser :** AG G1/4"
- Balgen :** 0.5 Faltenbalg
- Horizontalkraft :** 168N
- Vertikalkraft :** 84N
- Federweg :** 4mm



**Varianten:**



- Variantenreferenz:  
**4OF 110NI M14**
- Farbe: Schwarz
  - Materiale: Nitril
  - Shore-Härte: SH50

**Werkstoffleitfaden:**

|  | Material                    | Code | Temperatur<br>beständigkeit<br>(°C) | Flexibilität | Abrieb<br>festigkeit | UV/Witterungs<br>beständigkeit | Ölbeständigkeit | Lebensmittel<br>verträglichkeit | Migrationstest |
|--|-----------------------------|------|-------------------------------------|--------------|----------------------|--------------------------------|-----------------|---------------------------------|----------------|
|  | Nitril Schwarz (Shore SH50) | NI   | -10/+80                             | ✓            | ✓                    | ✗                              | ✓✓              | ✗                               | ✗              |

Anfragen nach FDA- und/oder EG-Bescheinigungen müssen UNBEDINGT bei der Bestellung erfolgen. Eine nachträgliche Anfrage verursacht zusätzliche Kosten. Um den Erwartungen unserer Industriekunden gerecht zu werden, bietet NOVACOM die größte Auswahl an Elastomer- und Thermoplast-Werkstoffen. Wir können auch neue Werkstoffe nach einem präzisen Lastenheft entwickeln, um spezielle Anwendungen unserer Kunden zu lösen.

✓✓✓ Hervorragend | ✓✓ Gut | ✓ Gering | ✗ Schlecht | ✗✗ Nicht empfohlen  
 \*Eine FDA- und/oder EG-Bescheinigung kann für verschiedene Referenzen bei der Bestellung angefragt werden; bitte kontaktieren Sie uns.  
 \*\* Lebensmittelkontakt-Zertifizierung: (EG) 1935/2004 - (FDA) 21 CFR 177.2600  
 \*\*\* Lebensmittelkontakt-Zertifizierung: (EG) 10/2011 - (FDA) 21 CFR