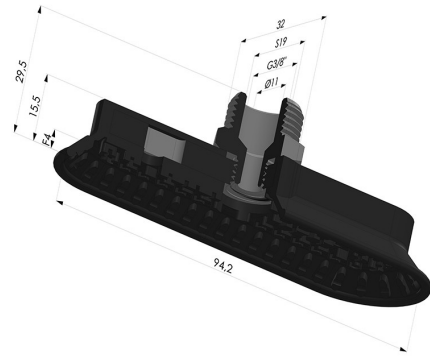
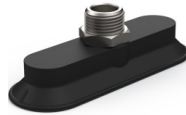


TECHNISCHE INFORMATIONEN

Sortiment :	Sauggreifer
Kategorie :	Ovale
Serie :	4OF
Höhe :	30
Form :	Oval
Länge :	94mm
Breite :	32mm
Rohrinnendurchmesser :	AG G3/8"
Balgen :	0.5 Faltenbalg
Horizontalkraft :	107N
Vertikalkraft :	54N
Federweg :	4mm



Varianten:



Variantenreferenz:

4OF 90NI M38

- Materiale: Nitril
- Shore-Härte: SH70