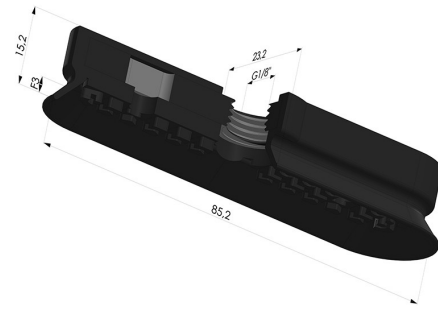


#### TECHNISCHE INFORMATIONEN

|                               |                |
|-------------------------------|----------------|
| <b>Sortiment :</b>            | Sauggreifer    |
| <b>Kategorie :</b>            | Ovale          |
| <b>Serie :</b>                | 4OF            |
| <b>Höhe :</b>                 | 15             |
| <b>Form :</b>                 | Oval           |
| <b>Länge :</b>                | 85mm           |
| <b>Breite :</b>               | 23mm           |
| <b>Rohrinnendurchmesser :</b> | IG G1/8"       |
| <b>Balgen :</b>               | 0.5 Faltenbalg |
| <b>Horizontalkraft :</b>      | 76N            |
| <b>Vertikalkraft :</b>        | 38N            |
| <b>Federweg :</b>             | 3mm            |



#### Varianten:



Variantenreferenz:

**4OF 80NI A**

- Materiale: Nitril
- Shore-Härte: SH70