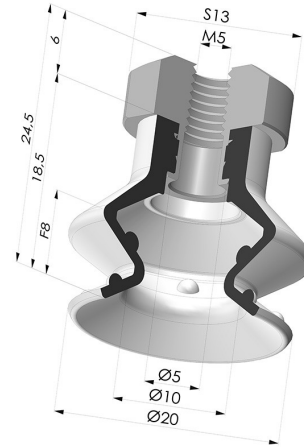


TECHNISCHE INFORMATIONEN

Balgen :	1,5 Falten
Federweg :	8 mm
Form :	1,5 Falten
Höhe :	24.5
Horizontalkraft :	13 N
Kategorie :	Falten
Lippendurchmesser :	20.4 mm
Rohrinnendurchmesser :	M5
Serie :	97C
Sortiment :	Sauggreifer
Vertikalkraft :	6.5 N



Varianten:



Variantenreferenz:

97C 20PU FM5

- Farbe: Grün / Gelb
- Materiale: Polyurethan
- Shore-Härte: SH60 / SH30