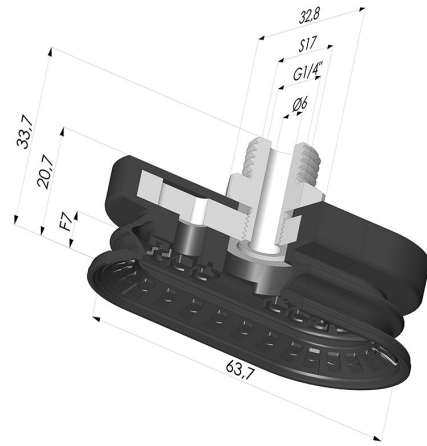


TECHNISCHE INFORMATIONEN

- Sortiment :** Sauggreifer
Kategorie : Ovale
Serie : 4R
Höhe : 33.7
Form : Ovale 1,5 Falten
Länge : 63
Breite : 32.8 mm
Rohrinnendurchmesser : AG G1/8“
Balgen : 1,5 Falten
Horizontalkraft : 78N
Vertikalkraft : 39N
Federweg : 7mm



Varianten:



Variantenreferenz:

4R 62NR M14

- Farbe: Schwarz
- Materiale: Naturkautschuk
- Shore-Härte: SH70



Variantenreferenz:

4R 62NI M14

- Farbe: Schwarz
- Materiale: Nitril
- Shore-Härte: SH70

Werkstoffleitfaden:

| | Material | Code | Temperatur beständigkeit (°C) | Flexibilität | Abrieb festigkeit | UV/Witterungs beständigkeit | Ölbeständigkeit | Lebensmittel verträglichkeit | Migrationstest |
|--|-------------------------------------|-----------|-------------------------------|--------------|-------------------|-----------------------------|-----------------|------------------------------|----------------|
| | Naturkautschuk Schwarz (Shore SH70) | PARA / NR | -20/+70 | ✓✓✓ | ✓✓ | ✗✗ | ✗✗ | ✗ | ✗ |
| | Nitril Schwarz (Shore SH70) | NI | -10/+80 | ✓ | ✓ | ✗ | ✓✓ | ✗ | ✗ |

✓✓✓ Hervorragend | ✓✓ Gut | ✓ Gering | ✗ Schlecht | ✗✗ Nicht empfohlen

*Eine FDA- und/oder EG-Bescheinigung kann für verschiedene Referenzen bei der Bestellung angefragt werden; bitte kontaktieren Sie uns.

** Lebensmittelkontakt-Zertifizierung: (EG) 1935/2004 - (FDA) 21 CFR 177.2600

*** Lebensmittelkontakt-Zertifizierung: (EG) 10/2011 - (FDA) 21 CFR

Anfragen nach FDA- und/oder EG-Bescheinigungen müssen UNBEDINGT bei der Bestellung erfolgen. Eine nachträgliche Anfrage verursacht zusätzliche Kosten. Um den Erwartungen unserer Industriekunden gerecht zu werden, bietet NOVACOM die größte Auswahl an Elastomer- und Thermoplast-Werkstoffen. Wir können auch neue Werkstoffe nach einem präzisen Lastenheft entwickeln, um spezielle Anwendungen unserer Kunden zu lösen.