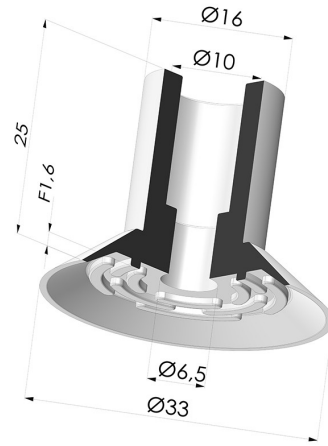


TECHNISCHE INFORMATIONEN

- Sortiment :** Sauggreifer
Kategorie : Flach
Serie : VCP
Höhe : 25
Form : Flach
Lippendurchmesser : 33 mm
Hochdurchmesser : 16 mm
Rohrinnendurchmesser : 10 mm
Balgen : 0.5 Faltenbalg
Horizontalkraft : 39 N
Vertikalkraft : 20 N
Federweg : 1.6 mm



Varianten:



Variantenreferenz:

VCP 33C

- Farbe: Blau
- Materiale: Vinyl
- Shore-Härte: SH50

Werkstoffleitfaden:

	Material	Code	Temperatur beständigkeit (°C)	Flexibilität	Abrieb festigkeit	UV/Witterungs beständigkeit	Ölbeständigkeit	Lebensmittel verträglichkeit	Migrationstest
	Vinyl Blau (Shore SH50)	VI	-30/+65	✓✓	✓✓	✓	✓	✗	✗

✓✓✓ Hervorragend | ✓✓ Gut | ✓ Gering | ✗ Schlecht | ✗✗ Nicht empfohlen

*Eine FDA- und/oder EG-Bescheinigung kann für verschiedene Referenzen bei der Bestellung angefragt werden; bitte kontaktieren Sie uns.

** Lebensmittelkontakt-Zertifizierung: (EG) 1935/2004 - (FDA) 21 CFR 177.2600

*** Lebensmittelkontakt-Zertifizierung: (EG) 10/2011 - (FDA) 21 CFR

Anfragen nach FDA- und/oder EG-Bescheinigungen müssen UNBEDINGT bei der Bestellung erfolgen. Eine nachträgliche Anfrage verursacht zusätzliche Kosten. Um den Erwartungen unserer Industriekunden gerecht zu werden, bietet NOVACOM die größte Auswahl an Elastomer- und Thermoplast-Werkstoffen. Wir können auch neue Werkstoffe nach einem präzisen Lastenheft entwickeln, um spezielle Anwendungen unserer Kunden zu lösen.

Ähnliche Produkte:

**Abtrennbarer Halter
IG G1/4"**
 Produktreferenz: D

**Abtrennbarer Halter
AG G1/4"**
 Produktreferenz: E

**Abtrennbarer Halter
IG G1/8"**
 Produktreferenz: H

**Abtrennbarer Halter
AG G1/8"**
 Produktreferenz: I

**Abtrennbarer Halter
AG M6**
 Produktreferenz:
M6C17