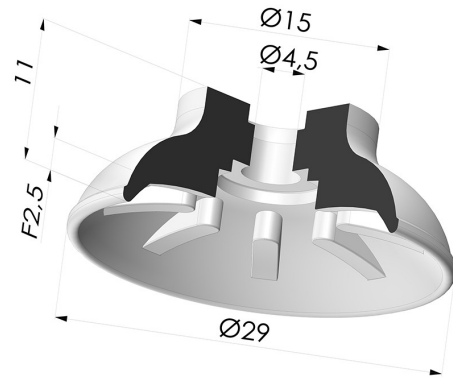


TECHNISCHE INFORMATIONEN

- Sortiment :** Sauggreifer
- Kategorie :** Flach
- Serie :** 7
- Höhe :** 11
- Form :** Flach
- Lippendurchmesser :** 29 mm
- Hochdurchmesser :** 5 mm
- Rohrinnendurchmesser :** 4.5 mm
- Balgen :** 0.5 Faltenbalg
- Horizontalkraft :** 28 N
- Vertikalkraft :** 14 N
- Federweg :** 2.5 mm



Varianten:



Variantenreferenz:

71 29CN A

- Farbe: Braun
- Materiale: Naturkautschuk
- Shore-Härte: SH40





Variantenreferenz:

71 29VI A

- Farbe: Blau
- Materiale: Vinyl
- Shore-Härte: SH50

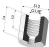
Werkstoffleitfaden:


	Material	Code	Temperatur beständigkeit (°C)	Flexibilität	Abrieb festigkeit	UV/Witterungs beständigkeit	Ölbeständigkeit	Lebensmittel verträglichkeit	Migrationstest
	Naturkautschuk Braun (Shore SH40)	CN	-20/+70	✓✓✓	✓✓	✗✗	✗✗	FDA **	✗
	Vinyl Blau (Shore SH50)	VI	-30/+65	✓✓	✓✓	✓	✓	✗	✗


Anfragen nach FDA- und/oder EG-Bescheinigungen müssen UNBEDINGT bei der Bestellung erfolgen. Eine nachträgliche Anfrage verursacht zusätzliche Kosten. Um den Erwartungen unserer Industriekunden gerecht zu werden, bietet NOVACOM die größte Auswahl an Elastomer- und Thermoplast-Werkstoffen. Wir können auch neue Werkstoffe nach einem präzisen Lastenheft entwickeln, um spezielle Anwendungen unserer Kunden zu lösen.

✓✓✓ Hervorragend | ✓✓ Gut | ✓ Gering | ✗ Schlecht | ✗✗ Nicht empfohlen
 *Eine FDA- und/oder EG-Bescheinigung kann für verschiedene Referenzen bei der Bestellung angefragt werden; bitte kontaktieren Sie uns.
 ** Lebensmittelkontakt-Zertifizierung: (EG) 1935/2004 - (FDA) 21 CFR 177.2600
 *** Lebensmittelkontakt-Zertifizierung: (EG) 10/2011 - (FDA) 21 CFR

Ähnliche Produkte:


Adapter - IG 1/8G - IG M5
 Produktreferenz: F18F5


Adapter- AG 1/8G - IG M5
 Produktreferenz: M18F5


Schraube M5 - ØKopf 8 mm - L 9 mm
 Produktreferenz: M5M15