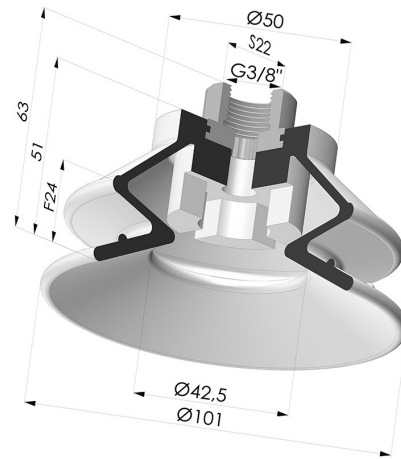


TECHNISCHE INFORMATIONEN

Balgen :	1,5 Falten
Federweg :	24 mm
Form :	1,5 Falten
Höhe :	63
Horizontalkraft :	325.5 N
Kategorie :	Falten
Lippendurchmesser :	100 mm
Rohrinnendurchmesser :	IG G3/8"
Serie :	97C
Sortiment :	Sauggreifer
Vertikalkraft :	163 N



Varianten:



Variantenreferenz:
97C 100PU F38

- Farbe: Grün / Gelb
- Materiale: Polyurethan
- Shore-Härte: SH60 / SH30