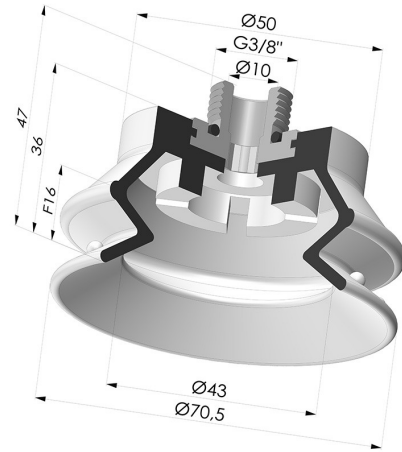


#### TECHNISCHE INFORMATIONEN

<b>Balgen :</b>	1,5 Falten
<b>Federweg :</b>	16 mm
<b>Form :</b>	1,5 Falten
<b>Höhe :</b>	47
<b>Horizontalkraft :</b>	177 N
<b>Kategorie :</b>	Falten
<b>Lippendurchmesser :</b>	70 mm
<b>Rohrinnendurchmesser :</b>	AG G3/8"
<b>Serie :</b>	97C
<b>Sortiment :</b>	Sauggreifer
<b>Vertikalkraft :</b>	88 N



#### Varianten:



Variantenreferenz:

**97C 70PU M38**

- Farbe: Grün / Gelb
- Materiale: Polyurethan
- Shore-Härte: SH60 / SH30