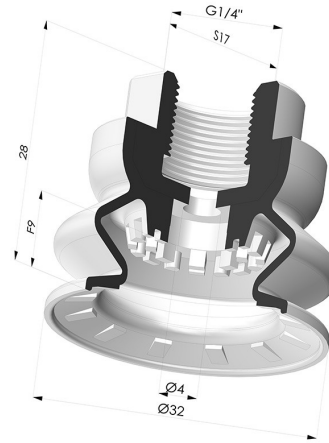


TECHNISCHE INFORMATIONEN

- Balgen :** 1,5 Falten
- Federweg :** 9 mm
- Form :** 1,5 Falten
- Höhe :** 28
- Horizontalkraft :** 34 N
- Kategorie :** Falten
- Lippendurchmesser :** 32 mm
- Rohrinnendurchmesser :** IG G1/4"
- Serie :** 8R
- Sortiment :** Sauggreifer
- Vertikalkraft :** 17 N



Varianten:



- Variantenreferenz:
8R 32NI F14
- Farbe: Schwarz
 - Materiale: Nitril
 - Shore-Härte: SH70

Werkstoffleitfaden:

	Material	Code	Temperatur beständigkeit (°C)	Flexibilität	Abrieb festigkeit	UV/Witterungs beständigkeit	Ölbeständigkeit	Lebensmittel verträglichkeit	Migrationstest
	Nitril Schwarz	NI	-10/+80	✓	✓	✗	✓✓	✗	✗

Anfragen nach FDA- und/oder EG-Bescheinigungen müssen UNBEDINGT bei der Bestellung erfolgen. Eine nachträgliche Anfrage verursacht zusätzliche Kosten. Um den Erwartungen unserer Industriekunden gerecht zu werden, bietet NOVACOM die größte Auswahl an Elastomer- und Thermoplast-Werkstoffen. Wir können auch neue Werkstoffe nach einem präzisen Lastenheft entwickeln, um spezielle Anwendungen unserer Kunden zu lösen.

✓✓✓ Hervorragend |
 ✓✓ Gut |
 ✓ Gering |
 ✗ Schlecht |
 ✗✗ Nicht empfohlen

*Eine FDA- und/oder EG-Bescheinigung kann für verschiedene Referenzen bei der Bestellung angefragt werden; bitte kontaktieren Sie uns.

** Lebensmittelkontakt-Zertifizierung: (EG) 1935/2004 - (FDA) 21 CFR 177.2600

*** Lebensmittelkontakt-Zertifizierung: (EG) 10/2011 - (FDA) 21 CFR

Ähnliche Produkte:



Anschluss AG G1/4" - M14M14

Produktreferenz: M14M14



Anschluss G1/4"-AG G3/8" - M14M38

Produktreferenz: M14M38