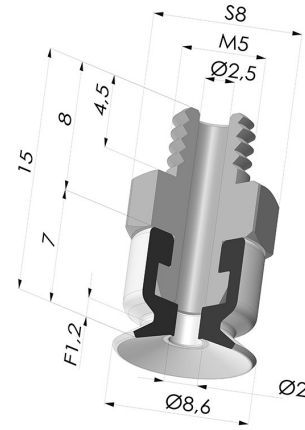


TECHNISCHE INFORMATIONEN

- Sortiment :** Sauggreifer
- Kategorie :** Flach
- Serie :** PFTM
- Höhe :** 15
- Form :** Flach
- Lippendurchmesser :** 8.6 mm
- Rohrinnendurchmesser :** M5
- Balgen :** 0.5 Faltenbalg
- Horizontalkraft :** 2.6 N
- Vertikalkraft :** 1.3 N
- Federweg :** 1.2 mm



Varianten:





- Variantenreferenz:
PFTM 8ANI M5M
- Farbe: Schwarz
 - Materiale: Nitril
 - Shore-Härte: SH50



- Variantenreferenz:
PFTM 8ASLT M5M
- Farbe: Translucent (Lebensmittels zertifikat)
 - Materiale: Silikon
 - Shore-Härte: SH60

Werkstoffleitfaden:

| | Material | Code | Temperatur beständigkeit (°C) | Flexibilität | Abrieb festigkeit | UV/Witterungs beständigkeit | Ölbeständigkeit | Lebensmittel verträglichkeit | Migrationstest |
|---|--|------|-------------------------------------|--------------|----------------------|--------------------------------|-----------------|---------------------------------|----------------|
|  | Nitril Schwarz (Shore SH50) | NI | -10/+80 | ✓ | ✓ | ✗ | ✓✓ | ✗ | ✗ |
|  | Silikon Translucent (Lebensmittels zertifikat) (Shore SH60) | SLT | -60/+250 | ✓✓✓ | ✗ | ✓✓✓ | ✗ | FDA ☑☑** | ✗ |


Anfragen nach FDA- und/oder EG-Bescheinigungen müssen UNBEDINGT bei der Bestellung erfolgen. Eine nachträgliche Anfrage verursacht zusätzliche Kosten. Um den Erwartungen unserer Industriekunden gerecht zu werden, bietet NOVACOM die größte Auswahl an Elastomer- und Thermoplast-Werkstoffen. Wir können auch neue Werkstoffe nach einem präzisen Lastenheft entwickeln, um spezielle Anwendungen unserer Kunden zu lösen.

✓✓✓ Hervorragend | ✓✓ Gut | ✓ Gering | ✗ Schlecht | ✗✗ Nicht empfohlen
 *Eine FDA- und/oder EG-Bescheinigung kann für verschiedene Referenzen bei der Bestellung angefragt werden; bitte kontaktieren Sie uns.
 ** Lebensmittelkontakt-Zertifizierung: (EG) 1935/2004 - (FDA) 21 CFR 177.2600
 *** Lebensmittelkontakt-Zertifizierung: (EG) 10/2011 - (FDA) 21 CFR

Ähnliche Produkte:



Flachsauggreifer Serie PFG Ø 5.3 mm
 Produktreferenz: PFG 05A-- A



Abtrennbarer Halter AG M5
 Produktreferenz: FTM 5A M5