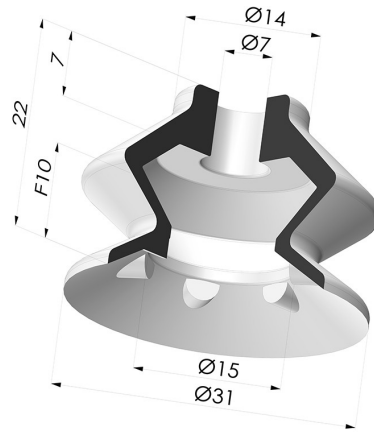


**TECHNISCHE INFORMATIONEN**

- Balgen :** 1,5 Falten
- Federweg :** 10 mm
- Form :** 1,5 Falten
- Hochdurchmesser :** 6.8 mm
- Höhe :** 21.7
- Horizontalkraft :** 33.5 N
- Kategorie :** Falten
- Lippendurchmesser :** 30.6 mm
- Rohrinnendurchmesser :** 7 mm
- Serie :** VCS 1
- Sortiment :** Sauggreifer
- Vertikalkraft :** 16.7 N



**Varianten:**



Variantenreferenz:

**VCS 1 30B**

- Farbe: Blau
- Materiale: Vinyl
- Shore-Härte: SH50

**Werkstoffleitfaden:**

	Material	Code	Temperatur beständigkeit (°C)	Flexibilität	Abrieb festigkeit	UV/Witterungs beständigkeit	Ölbeständigkeit	Lebensmittel verträglichkeit	Migrationstest
	Vinyl Blau	VI	-30/+65	✓✓	✓✓	✓	✓	✗	✗

Hervorragend | Gut | Gering | Schlecht | Nicht empfohlen

\*Eine FDA- und/oder EG-Bescheinigung kann für verschiedene Referenzen bei der Bestellung angefragt werden; bitte kontaktieren Sie uns.

\*\* Lebensmittelkontakt-Zertifizierung: (EG) 1935/2004 - (FDA) 21 CFR 177.2600

\*\*\* Lebensmittelkontakt-Zertifizierung: (EG) 10/2011 - (FDA) 21 CFR

Anfragen nach FDA- und/oder EG-Bescheinigungen müssen UNBEDINGT bei der Bestellung erfolgen. Eine nachträgliche Anfrage verursacht zusätzliche Kosten. Um den Erwartungen unserer Industriekunden gerecht zu werden, bietet NOVACOM die größte Auswahl an Elastomer- und Thermoplast-Werkstoffen. Wir können auch neue Werkstoffe nach einem präzisen Lastenheft entwickeln, um spezielle Anwendungen unserer Kunden zu lösen.

**Ähnliche Produkte:**

 <b>Adapter - IG G1/4" - IG M6</b> Produktreferenz: F14F6	 <b>Adapter - IG 1/8G - IG M6</b> Produktreferenz: F18F6	 <b>Adapter- AG 1/4G - IG M6</b> Produktreferenz: M14F6	 <b>Adapter- AG 1/8G - IG M6</b> Produktreferenz: M18F6	 <b>Schraube M6 - ØKopf 12MM - L 15MM</b> Produktreferenz: M6T12L15
---	--	---	---	---