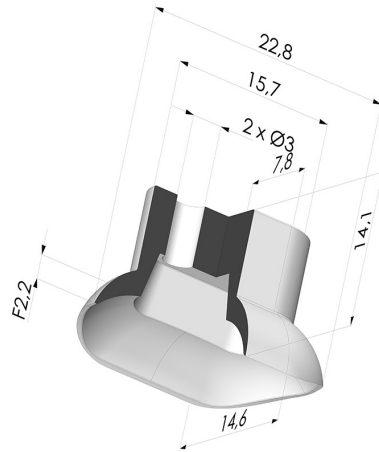


TECHNISCHE INFORMATIONEN

- Sortiment :** Sauggreifer
Kategorie : Ovale
Serie : 4
Höhe : 14.1
Form : Oval
Länge : 22.8 mm
Breite : 14.6 mm
Rohrinnendurchmesser : 2x3 mm
Balgen : 0.5 Faltenbalg
Horizontalkraft : 13 N
Vertikalkraft : 6.5 N
Volume : 1.13 cm³
Massen : 1.2 g
Federweg : 2.2 mm



Varianten:



- Variantenreferenz:
40D-2 25NI A
 • Farbe: Schwarz
 • Materiale: Nitril

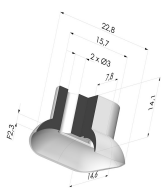
Werkstoffleitfaden:

	Material	Code	Temperatur beständigkeit (°C)	Flexibilität	Abrieb festigkeit	UV/Witterungs beständigkeit	Ölbeständigkeit	Lebensmittel verträglichkeit	Migrationstest
	Nitril Schwarz	NI	-10/+80	✓	✓	✗	✓✓	✗	✗

Anfragen nach FDA- und/oder EG-Bescheinigungen müssen UNBEDINGT bei der Bestellung erfolgen. Eine nachträgliche Anfrage verursacht zusätzliche Kosten. Um den Erwartungen unserer Industriekunden gerecht zu werden, bietet NOVACOM die größte Auswahl an Elastomer- und Thermoplast-Werkstoffen. Wir können auch neue Werkstoffe nach einem präzisen Lastenheft entwickeln, um spezielle Anwendungen unserer Kunden zu lösen.

✓✓✓ Hervorragend | ✓✓ Gut | ✓ Gering | ✗ Schlecht | ✗✗ Nicht empfohlen
 *Eine FDA- und/oder EG-Bescheinigung kann für verschiedene Referenzen bei der Bestellung angefragt werden; bitte kontaktieren Sie uns.
 ** Lebensmittelkontakt-Zertifizierung: (EG) 1935/2004 - (FDA) 21 CFR 177.2600
 *** Lebensmittelkontakt-Zertifizierung: (EG) 10/2011 - (FDA) 21 CFR

Ähnliche Produkte:



Sauggreifer Oval Serie 4 22,8x14,6mm
 Produktreferenz: 40D 25-- A