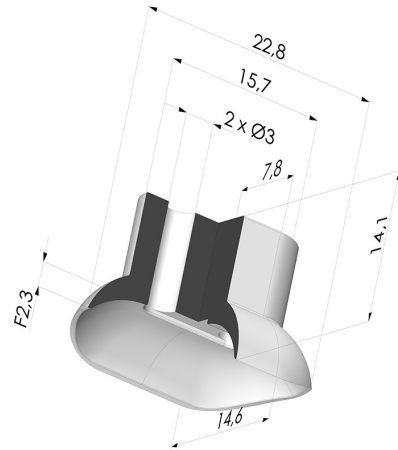


**TECHNISCHE INFORMATIONEN**

- Sortiment :** Sauggreifer
- Kategorie :** Ovale
- Serie :** 4
- Höhe :** 14.1
- Form :** Oval
- Länge :** 22.8 mm
- Breite :** 14.6 mm
- Rohrinnendurchmesser :** 2x3 mm
- Balgen :** 0.5 Faltenbalg
- Horizontalkraft :** 13 N
- Vertikalkraft :** 6.5 N
- Volume :** 0.89 cm<sup>3</sup>
- Massen :** 1.20 g
- Federweg :** 2.3 mm



**Varianten:**



- Variantenreferenz:  
**40D 25NI A**
- Farbe: Schwarz
  - Materiale: Nitril

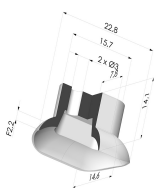
**Werkstoffleitfaden:**

	Material	Code	Temperatur beständigkeit (°C)	Flexibilität	Abrieb festigkeit	UV/Witterungs beständigkeit	Ölbeständigkeit	Lebensmittel verträglichkeit	Migrationstest
	Nitril Schwarz	NI	-10/+80	✓	✓	✗	✓✓	✗	✗

Anfragen nach FDA- und/oder EG-Bescheinigungen müssen UNBEDINGT bei der Bestellung erfolgen. Eine nachträgliche Anfrage verursacht zusätzliche Kosten. Um den Erwartungen unserer Industriekunden gerecht zu werden, bietet NOVACOM die größte Auswahl an Elastomer- und Thermoplast-Werkstoffen. Wir können auch neue Werkstoffe nach einem präzisen Lastenheft entwickeln, um spezielle Anwendungen unserer Kunden zu lösen.

✓✓✓ Hervorragend | ✓✓ Gut | ✓ Gering | ✗ Schlecht | ✗✗ Nicht empfohlen  
 \*Eine FDA- und/oder EG-Bescheinigung kann für verschiedene Referenzen bei der Bestellung angefragt werden; bitte kontaktieren Sie uns.  
 \*\* Lebensmittelkontakt-Zertifizierung: (EG) 1935/2004 - (FDA) 21 CFR 177.2600  
 \*\*\* Lebensmittelkontakt-Zertifizierung: (EG) 10/2011 - (FDA) 21 CFR

**Ähnliche Produkte:**



**Sauggreifer Oval Serie 4 22,8x14.6mm**  
 Produktreferenz: 40D-2 25-- A