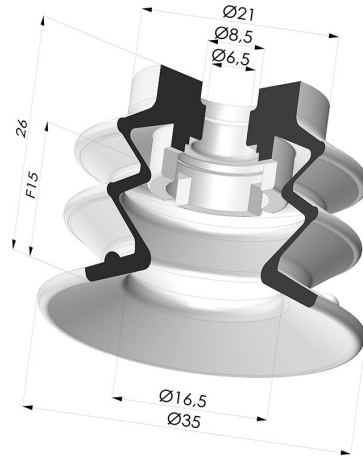


**TECHNISCHE INFORMATIONEN**

<b>Balgen :</b>	2,5 Falten
<b>Federweg :</b>	15 mm
<b>Form :</b>	2,5 Falten
<b>Höhe :</b>	26
<b>Horizontalkraft :</b>	39 N
<b>Kategorie :</b>	Falten
<b>Lippendurchmesser :</b>	35 mm
<b>Rohrinnendurchmesser :</b>	6.5mm
<b>Serie :</b>	96C
<b>Sortiment :</b>	Sauggreifer
<b>Vertikalkraft :</b>	19.5 N




**Varianten:**



Variantenreferenz:  
**96C 35PU A**

- Farbe: Grün / Gelb
- Materiale: Polyurethan
- Shore-Härte: SH60 / SH30

**Ähnliche Produkte:**



**Abtrennbarer Halter IG M5**  
 Produktreferenz: 9PM5-2



**Abtrennbarer Halter IG M5 - mit Filter**  
 Produktreferenz: 9PM5-2-F



**Abtrennbarer Halter IG M5 - mit Düse**  
 Produktreferenz: 9PM5-2-GIC



**Sauggreifer 2.5 Falten Serie 96C Ø 30MM**  
 Produktreferenz: 96C 30-- A



**Filter weiß, weich Serie FIBS Ø 22MM**  
 Produktreferenz: FIBS 96 30



**Abtrennbarer Halter AG 1/8G - mit Filter**  
 Produktreferenz: 9PM18-4-F



**Abtrennbarer Halter IG 1/8G - mit Filter**  
 Produktreferenz: 9PF18-4-F