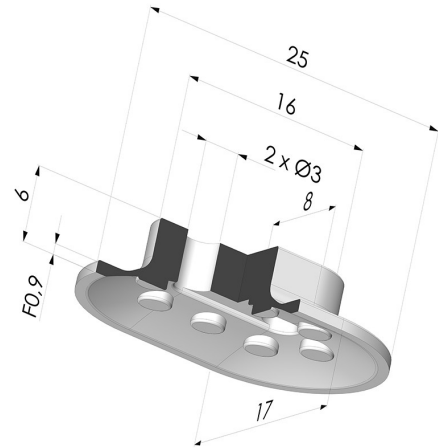


TECHNISCHE INFORMATIONEN

- Sortiment :** Sauggreifer
- Kategorie :** Ovale
- Serie :** 4
- Höhe :** 6
- Form :** Oval
- Länge :** 25 mm
- Breite :** 17 mm
- Rohrinnendurchmesser :** 2x3 mm
- Balgen :** 0.5 Faltenbalg
- Horizontalkraft :** 16 N
- Vertikalkraft :** 8 N
- Volume :** 0.30 cm³
- Massen :** 1.50 g
- Federweg :** 0.9 mm



Varianten:



- Variantenreferenz:
40B 25NI A
- Farbe: Schwarz
 - Materiale: Nitril
 - Shore-Härte: SH50

Werkstoffleitfaden:

| | Material | Code | Temperatur beständigkeit (°C) | Flexibilität | Abrieb festigkeit | UV/Witterungs beständigkeit | Ölbeständigkeit | Lebensmittel verträglichkeit | Migrationstest |
|--|-----------------------------|------|-------------------------------------|--------------|----------------------|--------------------------------|-----------------|---------------------------------|----------------|
| | Nitril Schwarz (Shore SH50) | NI | -10/+80 | ✓ | ✓ | ✗ | ✓✓ | ✗ | ✗ |

✓✓✓ Hervorragend | ✓✓ Gut | ✓ Gering | ✗ Schlecht | ✗✗ Nicht empfohlen

*Eine FDA- und/oder EG-Bescheinigung kann für verschiedene Referenzen bei der Bestellung angefragt werden; bitte kontaktieren Sie uns.

** Lebensmittelkontakt-Zertifizierung: (EG) 1935/2004 - (FDA) 21 CFR 177.2600

*** Lebensmittelkontakt-Zertifizierung: (EG) 10/2011 - (FDA) 21 CFR

Anfragen nach FDA- und/oder EG-Bescheinigungen müssen UNBEDINGT bei der Bestellung erfolgen. Eine nachträgliche Anfrage verursacht zusätzliche Kosten. Um den Erwartungen unserer Industriekunden gerecht zu werden, bietet NOVACOM die größte Auswahl an Elastomer- und Thermoplast-Werkstoffen. Wir können auch neue Werkstoffe nach einem präzisen Lastenheft entwickeln, um spezielle Anwendungen unserer Kunden zu lösen.