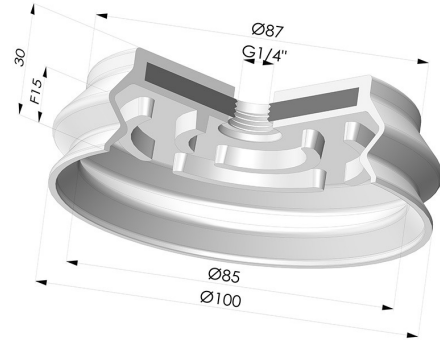


**TECHNISCHE INFORMATIONEN**

- Balgen :** 1,5 Falten
- Federweg :** 15 mm
- Form :** 1,5 Falten
- Höhe :** 30
- Horizontalkraft :** 331 N
- Kategorie :** Falten
- Lippendurchmesser :** 100 mm
- Rohrinnendurchmesser :** G1/4
- Serie :** 8SB
- Sortiment :** Sauggreifer
- Vertikalkraft :** 165.5 N



**Varianten:**



Variantenreferenz:  
**8SB 100SLT A**



- Farbe: Transluzent (Lebensmittels zertifikat)
  - Materiale: Silikon
  - Shore-Härte: SH60



Variantenreferenz:  
**8SB 100NI A**

- Farbe: Schwarz
- Materiale: Nitril
- Shore-Härte: SH50

**Werkstoffleitfaden:**

|   | Material  | Code | Temperatur<br>beständigkeit<br>(°C) | Flexibilität | Abrieb<br>festigkeit | UV/Witterungs<br>beständigkeit | Öbeständigkeit | Lebensmittel<br>verträglichkeit | Migrationstest |
|---|---|------|-------------------------------------|--------------|----------------------|--------------------------------|----------------|---------------------------------|----------------|
|  | Silikon Transluzent<br>(Lebensmittels zertifikat) | SLT  | -60/+250                            | ✓✓✓          | ✗                    | ✓✓✓                            | ✗              | FDA<br>☞**                      | ✗              |
|  | Nitril Schwarz                                    | NI   | -10/+80                             | ✓            | ✓                    | ✗                              | ✓✓             | ✗                               | ✗              |

Anfragen nach FDA- und/oder EG-Bescheinigungen müssen UNBEDINGT bei der Bestellung erfolgen. Eine nachträgliche Anfrage verursacht zusätzliche Kosten. Um den Erwartungen unserer Industriekunden gerecht zu werden, bietet NOVACOM die größte Auswahl an Elastomer- und Thermoplast-Werkstoffen. Wir können auch neue Werkstoffe nach einem präzisen Lastenheft entwickeln, um spezielle Anwendungen unserer Kunden zu lösen.

✓✓✓ Hervorragend | ✓✓ Gut | ✓ Gering | ✗ Schlecht | ✗✗ Nicht empfohlen  
 \*Eine FDA- und/oder EG-Bescheinigung kann für verschiedene Referenzen bei der Bestellung angefragt werden; bitte kontaktieren Sie uns.  
 \*\* Lebensmittelkontakt-Zertifizierung: (EG) 1935/2004 - (FDA) 21 CFR 177.2600  
 \*\*\* Lebensmittelkontakt-Zertifizierung: (EG) 10/2011 - (FDA) 21 CFR