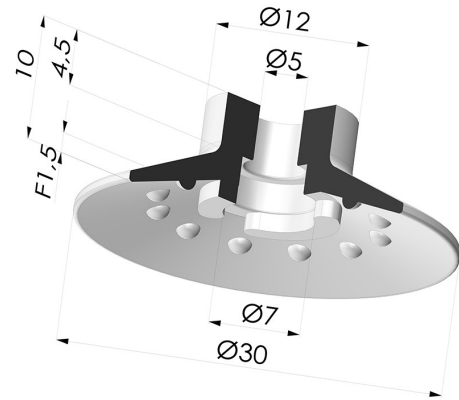


**TECHNISCHE INFORMATIONEN**

- Balgen :** 0.5 Faltenbalg
- Federweg :** 1.5 mm
- Form :** Flach
- Höhe :** 10
- Horizontalkraft :** 30 N
- Kategorie :** Flach
- Lippendurchmesser :** 30 mm
- Rohrinnendurchmesser :** 4.8 mm
- Serie :** 7SB
- Sortiment :** Sauggreifer
- Vertikalkraft :** 15 N



**Varianten:**



Variantenreferenz:  
**7SB 30SLT A**

- Farbe: Translucent (Lebensmittels zertifikat)
- Materiale: Silikon
- Shore-Härte: SH60



Variantenreferenz:  
**7SB 30TPUB A**

- Farbe: Blau
- Materiale: Thermoplastisch
- Shore-Härte: SH70



Variantenreferenz:  
**7SB 30NI A**

- Farbe: Schwarz
- Materiale: Nitril
- Shore-Härte: SH50

**Werkstoffleitfaden:**

|  | Material                                       | Code | Temperatur beständigkeit (°C) | Flexibilität | Abrieb festigkeit | UV/Witterungs beständigkeit | Ölbeständigkeit | Lebensmittel verträglichkeit | Migrationstest |
|--|--|------|-------------------------------|--------------|-------------------|-----------------------------|-----------------|------------------------------|----------------|
|  | Silikon Translucent (Lebensmittels zertifikat) | SLT  | -60/+250                      | ✓✓✓          | ✗                 | ✓✓✓                         | ✗               | FDA<br>☞☞**                  | ✗              |
|  | Thermoplastisch Blau                           | TPUB | -20/+80                       | ✓            | ✓✓✓               | ✓                           | ✓✓              | ✗                            | ✗              |
|  | Nitril Schwarz                                 | NI   | -10/+80                       | ✓            | ✓                 | ✗                           | ✓✓              | ✗                            | ✗              |

✓✓✓ Hervorragend | ✓✓ Gut | ✓ Gering | ✗ Schlecht | ✗✗ Nicht empfohlen

\*Eine FDA- und/oder EG-Bescheinigung kann für verschiedene Referenzen bei der Bestellung angefragt werden; bitte kontaktieren Sie uns.

\*\* Lebensmittelkontakt-Zertifizierung: (EG) 1935/2004 - (FDA) 21 CFR 177.2600

\*\*\* Lebensmittelkontakt-Zertifizierung: (EG) 10/2011 - (FDA) 21 CFR

Anfragen nach FDA- und/oder EG-Bescheinigungen müssen UNBEDINGT bei der Bestellung erfolgen. Eine nachträgliche Anfrage verursacht zusätzliche Kosten. Um den Erwartungen unserer Industriekunden gerecht zu werden, bietet NOVACOM die größte Auswahl an Elastomer- und Thermoplast-Werkstoffen. Wir können auch neue Werkstoffe nach einem präzisen Lastenheft entwickeln, um spezielle Anwendungen unserer Kunden zu lösen.

## Ähnliche Produkte:



### Adapter - IG G1/4\" - IG M6

Produktreferenz: ADA  
G1/4F M6F



### Adapter - AG G1/4\" - IG M6

Produktreferenz: ADA  
G1/4M M6F



### Adapter - IG G1/8\" - IG M6

Produktreferenz: ADA  
G1/8F M6F



### Adapter - AG G1/8\" - IG M6

Produktreferenz: ADA  
G1/8M M6F



### Schraube M6 - ØKopf 8.5 mm - L 14 mm

Produktreferenz:  
M6T8L14



### Schraube M5 - ØKopf 8MM - L 9MM

Produktreferenz: SCR  
15 M5M