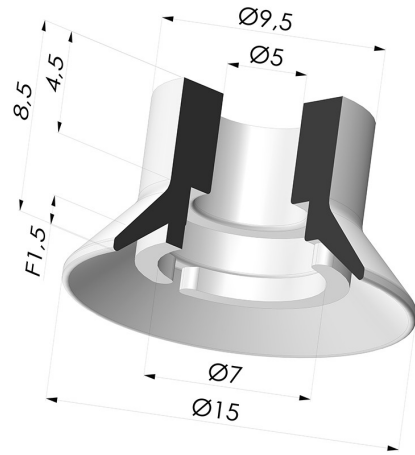


TECHNISCHE INFORMATIONEN

- Sortiment :** Sauggreifer
Kategorie : Flach
Serie : 7SB
Höhe : 8.5
Form : Flach
Lippendurchmesser : 15 mm
Rohrinnendurchmesser : 4.8 mm
Balgen : 0.5 Faltenbalg
Horizontalkraft : 7.5 N
Vertikalkraft : 3.5 N
Federweg : 1.5 mm



Varianten:



Variantenreferenz:
7SB 15SLT A

- Farbe: Translucent (Lebensmittels zertifikat)
- Materiale: Silikon
- Shore-Härte: SH60



Variantenreferenz:
7SB 15TPUB A

- Farbe: Blau
- Materiale: Thermoplastisch
- Shore-Härte: SH70



Variantenreferenz:
7SB 15NI A

- Farbe: Schwarz
- Materiale: Nitril
- Shore-Härte: SH50

Werkstoffleitfaden:

	Material	Code	Temperatur beständigkeit (°C)	Flexibilität	Abrieb festigkeit	UV/Witterungs beständigkeit	Ölbeständigkeit	Lebensmittel verträglichkeit	Migrationstest
	Silikon Translucent (Lebensmittels zertifikat) (Shore SH60)	SLT	-60/+250	✓✓✓	✗	✓✓✓	✗	FDA ☞☞**	✗
	Thermoplastisch Blau (Shore SH70)	TPUB	-20/+80	✓	✓✓✓	✓	✓✓	✗	✗
	Nitril Schwarz (Shore SH50)	NI	-10/+80	✓	✓	✗	✓✓	✗	✗

✓✓✓ Hervorragend | ✓✓ Gut | ✓ Gering | ✗ Schlecht | ✗✗ Nicht empfohlen

*Eine FDA- und/oder EG-Bescheinigung kann für verschiedene Referenzen bei der Bestellung angefragt werden; bitte kontaktieren Sie uns.

** Lebensmittelkontakt-Zertifizierung: (EG) 1935/2004 - (FDA) 21 CFR 177.2600
 *** Lebensmittelkontakt-Zertifizierung: (EG) 10/2011 - (FDA) 21 CFR

Anfragen nach FDA- und/oder EG-Bescheinigungen müssen UNBEDINGT bei der Bestellung erfolgen. Eine nachträgliche Anfrage verursacht zusätzliche Kosten. Um den Erwartungen unserer Industriekunden gerecht zu werden, bietet NOVACOM die größte Auswahl an Elastomer- und Thermoplast-Werkstoffen. Wir können auch neue Werkstoffe nach einem präzisen Lastenheft entwickeln, um spezielle Anwendungen unserer Kunden zu lösen.

Ähnliche Produkte:



Adapter - IG G1/8" - IG M5

Produktreferenz: ADA G1/8F M5F



Adapter - AG G1/8" - IG M5

Produktreferenz: ADA G1/8M M5F



Schraube M5 - ØKopf 8MM - L 9MM

Produktreferenz: SCR 15 M5M