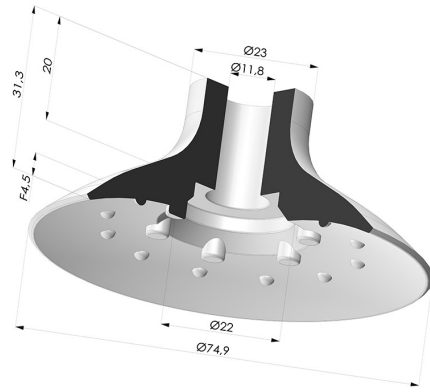


TECHNISCHE INFORMATIONEN

- Sortiment :** Sauggreifer
- Kategorie :** Flach
- Serie :** VPC
- Höhe :** 31.3
- Form :** Flach
- Lippendurchmesser :** 74.9 mm
- Rohrinnendurchmesser :** 11.8 mm
- Balgen :** 0.5 Faltenbalg
- Horizontalkraft :** 189.69 N
- Vertikalkraft :** 94.84 N
- Volume :** 14.90 cm³
- Massen :** 34 g
- Federweg :** 4.5 mm



Varianten:



Variantenreferenz:
VPC 75SLT A

- Farbe: Translucent (Lebensmittels zertifikat)
- Shore-Härte: SH60



Variantenreferenz:
VPC 75MNT A

- Farbe: Bordeaux
- Materiale: Abdruckfreies Material für die Kunststoffindustrie
- Shore-Härte: SH60



Variantenreferenz:
VPC 75NI A

- Farbe: Schwarz
- Materiale: Nitril
- Shore-Härte: SH50

Werkstoffleitfaden:

	Material	Code	Temperatur beständigkeit (°C)	Flexibilität	Abrieb festigkeit	UV/Witterungs beständigkeit	Ölbeständigkeit	Lebensmittel verträglichkeit	Migrationstest
	Nitril Schwarz (Shore SH50)	NI	-10/+80	✓	✓	✗	✓✓	✗	✗

✓✓✓ Hervorragend | ✓✓ Gut | ✓ Gering | ✗ Schlecht | ✗✗ Nicht empfohlen

*Eine FDA- und/oder EG-Bescheinigung kann für verschiedene Referenzen bei der Bestellung angefragt werden; bitte kontaktieren Sie uns.

** Lebensmittelkontakt-Zertifizierung: (EG) 1935/2004 - (FDA) 21 CFR 177.2600

*** Lebensmittelkontakt-Zertifizierung: (EG) 10/2011 - (FDA) 21 CFR

Anfragen nach FDA- und/oder EG-Bescheinigungen müssen UNBEDINGT bei der Bestellung erfolgen. Eine nachträgliche Anfrage verursacht zusätzliche Kosten. Um den Erwartungen unserer Industriekunden gerecht zu werden, bietet NOVACOM die größte Auswahl an Elastomer- und Thermoplast-Werkstoffen. Wir können auch neue Werkstoffe nach einem präzisen Lastenheft entwickeln, um spezielle Anwendungen unserer Kunden zu lösen.

Ähnliche Produkte:

Adapter- IG G1/4" - IG G1/8"
 Produktreferenz: 301 048

Adapter- AG 1/4G - IG 1/8G
 Produktreferenz: 209 048

Schraube 1/8G - ØKopf 22MM - L 29.5MM
 Produktreferenz: M18

Fest montierter Halter IG G1/4"
 Produktreferenz: N

Fest montierter Halter AG G1/4"
 Produktreferenz: O