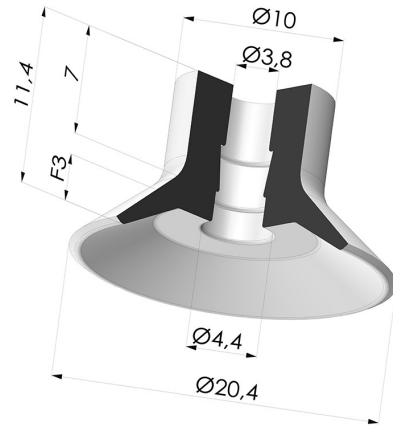


TECHNISCHE INFORMATIONEN

- Sortiment :** Sauggreifer
Kategorie : Flach
Serie : VPC
Höhe : 11.4
Form : Flach
Lippendurchmesser : 20.4 mm
Rohrinnendurchmesser : 3.8 mm
Balgen : 0.5 Faltenbalg
Horizontalkraft : 13.16 N
Vertikalkraft : 6.58 N
Volume : 0.41 cm³
Massen : 1.20 g
Federweg : 3 mm



Varianten:



- Variantenreferenz:
VPC 20NI A
- Farbe: Schwarz
 - Materiale: Nitril
 - Shore-Härte: SH50



- Variantenreferenz:
VPC 20SLT A
- Farbe: Transluzent (Lebensmittels zertifikat)
 - Materiale: Silikon
 - Shore-Härte: SH60



- Variantenreferenz:
VPC 20MNT A
- Farbe: Bordeaux
 - Materiale: Abdruckfreies Material für die Kunststoffindustrie
 - Shore-Härte: SH60

Werkstoffleitfaden:

	Material	Code	Temperatur beständigkeit (°C)	Flexibilität	Abrieb festigkeit	UV/Witterungs beständigkeit	Ölbeständigkeit	Lebensmittel verträglichkeit	Migrationstest
	Nitril Schwarz (Shore SH50)	NI	-10/+80	✓	✓	✗	✓✓	✗	✗
	Silikon Transluzent (Lebensmittels zertifikat) (Shore SH60)	SLT	-60/+250	✓✓✓	✗	✓✓✓	✗	FDA ☞☞**	✗

Anfragen nach FDA- und/oder EG-Bescheinigungen müssen UNBEDINGT bei der Bestellung erfolgen. Eine nachträgliche Anfrage verursacht zusätzliche Kosten. Um den Erwartungen unserer Industriekunden gerecht zu werden, bietet NOVACOM die größte Auswahl an Elastomer- und Thermoplast-Werkstoffen. Wir können auch neue Werkstoffe nach einem präzisen Lastenheft entwickeln, um spezielle Anwendungen unserer Kunden zu lösen.

✓✓✓ Hervorragend | ✓✓ Gut | ✓ Gering | ✗ Schlecht | ✗✗ Nicht empfohlen
 *Eine FDA- und/oder EG-Bescheinigung kann für verschiedene Referenzen bei der Bestellung angefragt werden; bitte kontaktieren Sie uns.
 ** Lebensmittelkontakt-Zertifizierung: (EG) 1935/2004 - (FDA) 21 CFR 177.2600
 *** Lebensmittelkontakt-Zertifizierung: (EG) 10/2011 - (FDA) 21 CFR

Ähnliche Produkte:



Abtrennbarer Halter IG G1/4"

Produktreferenz: B



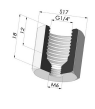
Abtrennbarer Halter AG G1/4"

Produktreferenz: C



Abtrennbarer Halter IG G1/8"

Produktreferenz: F



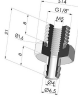
Adapter - IG G1/4\" - IG M6

Produktreferenz: F14F6



Adapter - IG 1/8\" - IG M6

Produktreferenz: F18F6



Abtrennbarer Halter AG G1/8"

Produktreferenz: G



Adapter- AG 1/4\" - IG M6

Produktreferenz: M14F6



Adapter- AG 1/8\" - IG M6

Produktreferenz: M18F6



Abtrennbarer Halter AG M6

Produktreferenz: M6C



Abtrennbarer Halter AG M5

Produktreferenz: M5C --