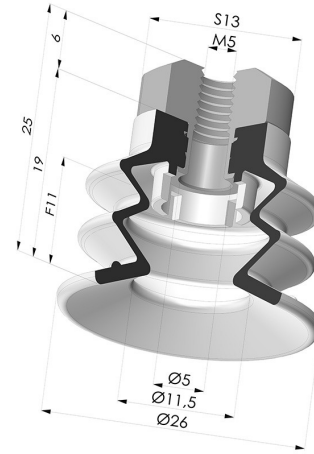


**TECHNISCHE INFORMATIONEN**

**Sortiment :** Sauggreifer  
**Kategorie :** Falten  
**Serie :** 96C  
**Höhe :** 25  
**Form :** 2,5 Falten  
**Lippendurchmesser :** 25 mm  
**Rohrinnendurchmesser :** M5  
**Balgen :** 2,5 Falten  
**Horizontalkraft :** 22 N  
**Vertikalkraft :** 11 N  
**Federweg :** 11 mm



**Varianten:**



Variantenreferenz:  
**96C 25PU FM5**

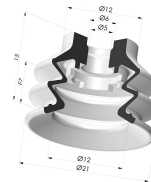
- Farbe: Grün / Gelb
- Materiale: Polyurethan
- Shore-Härte: SH60 / SH30

**Ähnliche Produkte:**



**Abtrennbarer Halter IG M5**

Produktreferenz: 9PM5-2



**Sauggreifer 2.5 Falten Serie 96C Ø 20MM**

Produktreferenz: 96C 20-- A