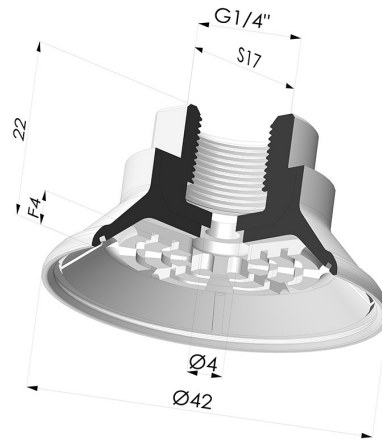
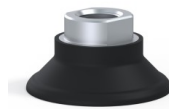


TECHNISCHE INFORMATIONEN

- Balgen :** 0.5 Faltenbalg
- Federweg :** 4 mm
- Form :** Flach
- Hochdurchmesser :** IG G1/4"
- Höhe :** 22
- Horizontalkraft :** 11.5 N
- Kategorie :** Flach
- Lippendurchmesser :** 42 mm
- Rohrinnendurchmesser :** IG G1/4"
- Serie :** 7R
- Sortiment :** Sauggreifer
- Vertikalkraft :** 5.5 N




Varianten:



- Variantenreferenz:
7R 42NI F14
- Farbe: Schwarz
 - Materiale: Nitril
 - Shore-Härte: SH70

Werkstoffleitfaden:

	Material	Code	Temperatur beständigkeit (°C)	Flexibilität	Abrieb festigkeit	UV/Witterungs beständigkeit	Ölbeständigkeit	Lebensmittel verträglichkeit	Migrationstest
	Nitril Schwarz	NI	-10/+80	✓	✓	✗	✓✓	✗	✗

✓✓✓ Hervorragend | ✓✓ Gut | ✓ Gering | ✗ Schlecht | ✗✗ Nicht empfohlen


*Eine FDA- und/oder EG-Bescheinigung kann für verschiedene Referenzen bei der Bestellung angefragt werden; bitte kontaktieren Sie uns.

** Lebensmittelkontakt-Zertifizierung: (EG) 1935/2004 - (FDA) 21 CFR 177.2600

*** Lebensmittelkontakt-Zertifizierung: (EG) 10/2011 - (FDA) 21 CFR

Anfragen nach FDA- und/oder EG-Bescheinigungen müssen UNBEDINGT bei der Bestellung erfolgen. Eine nachträgliche Anfrage verursacht zusätzliche Kosten. Um den Erwartungen unserer Industriekunden gerecht zu werden, bietet NOVACOM die größte Auswahl an Elastomer- und Thermoplast-Werkstoffen. Wir können auch neue Werkstoffe nach einem präzisen Lastenheft entwickeln, um spezielle Anwendungen unserer Kunden zu lösen.

Ähnliche Produkte:



Anschluss AG G1/4" - M14M14
 Produktreferenz: M14M14



Anschluss G1/4"-AG G3/8" - M14M38
 Produktreferenz: M14M38