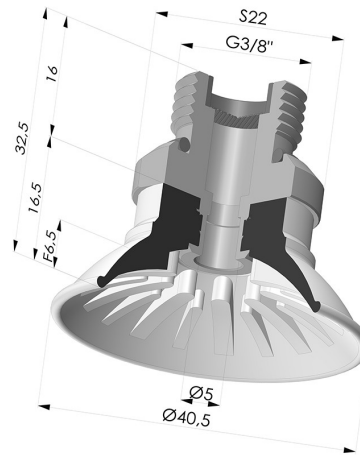


TECHNISCHE INFORMATIONEN

Sortiment :	Sauggreifer
Kategorie :	Flach
Serie :	99
Höhe :	32.5
Form :	Flach
Lippendurchmesser :	40.5
Rohrinnendurchmesser :	G3/8
Balgen :	0.5 Faltenbalg
Horizontalkraft :	54 N
Vertikalkraft :	27 N
Federweg :	6.5 mm



Varianten:



Variantenreferenz:
99A 40PU 38D-2-F

- Farbe: Rot
- Materiale: Polyurethan
- Shore-Härte: SH40



Variantenreferenz:
99B 40PU 38D-2-F

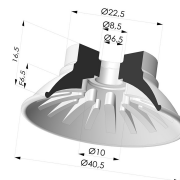
- Farbe: Grün
- Materiale: Polyurethan
- Shore-Härte: SH60

Ähnliche Produkte:



Abtrennbarer Halter AG 3/8G - mit Filter

Produktreferenz: 9M38-2-F



Flachsauggreifer Serie 99 Ø 40.5 mm

Produktreferenz: 99- 40PU A