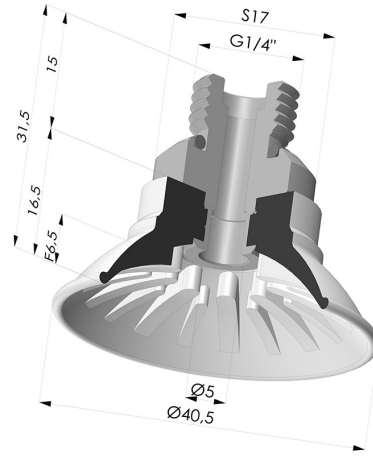


**TECHNISCHE INFORMATIONEN**

<b>Sortiment :</b>	Sauggreifer
<b>Kategorie :</b>	Flach
<b>Serie :</b>	99
<b>Höhe :</b>	31.5
<b>Form :</b>	Flach
<b>Lippendurchmesser :</b>	40.5
<b>Rohrinnendurchmesser :</b>	G1/4
<b>Balgen :</b>	0.5 Faltenbalg
<b>Horizontalkraft :</b>	54 N
<b>Vertikalkraft :</b>	27 N
<b>Federweg :</b>	6.5 mm



**Varianten:**



Variantenreferenz:  
**99A 40PU 14D-2**

- Farbe: Rot
- Materiale: Polyurethan
- Shore-Härte: SH40



Variantenreferenz:  
**99B 40PU 14D-2**

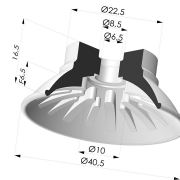
- Farbe: Grün
- Materiale: Polyurethan
- Shore-Härte: SH60

**Ähnliche Produkte:**



**Abtrennbarer Halter AG 1/4G**

Produktreferenz: 9M14-2



**Flachsauggreifer Serie 99 Ø 40.5 mm**

Produktreferenz: 99- 40PU A