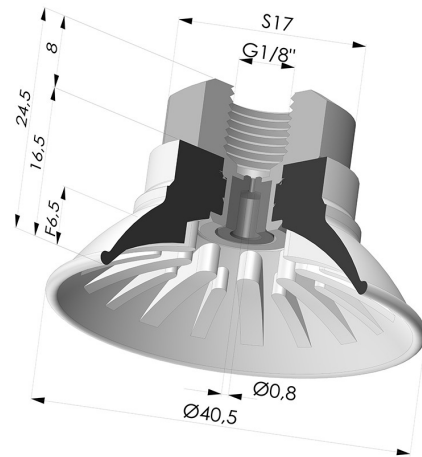


TECHNISCHE INFORMATIONEN

Sortiment :	Sauggreifer
Kategorie :	Flach
Serie :	99
Höhe :	24.5
Form :	Flach
Lippendurchmesser :	40.5
Rohrinnendurchmesser :	G1/8
Balgen :	0.5 Faltenbalg
Horizontalkraft :	54 N
Vertikalkraft :	27 N
Federweg :	6.5 mm



Varianten:



Variantenreferenz:
99A 40PU 18D-2-GIC

- Farbe: Rot
- Materiale: Polyurethan
- Shore-Härte: SH40



Variantenreferenz:
99B 40PU 18D-2-GIC

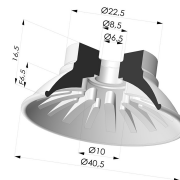
- Farbe: Grün
- Materiale: Polyurethan
- Shore-Härte: SH60

Ähnliche Produkte:



Abtrennbarer Halter IG 1/8G - mit Düse

Produktreferenz: 9M18-2-GIC



Flachsauggreifer Serie 99 Ø 40.5 mm

Produktreferenz: 99- 40PU A