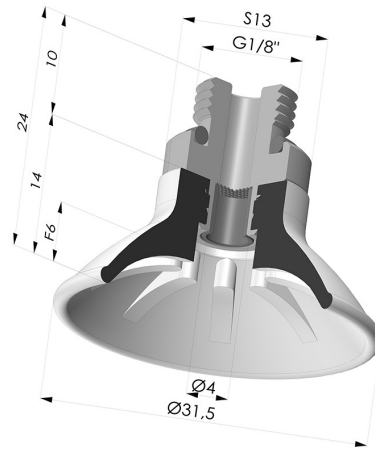


**TECHNISCHE INFORMATIONEN**

<b>Balgen :</b>	0.5 Faltenbalg
<b>Federweg :</b>	6 mm
<b>Form :</b>	Flach
<b>Höhe :</b>	24
<b>Horizontalkraft :</b>	32 N
<b>Kategorie :</b>	Flach
<b>Lippendurchmesser :</b>	31.5
<b>Material :</b>	Polyurethan
<b>Rohrinnendurchmesser :</b>	G1/8
<b>Serie :</b>	99
<b>Sortiment :</b>	Sauggreifer
<b>Vertikalkraft :</b>	16 N



**Varianten:**



Variantenreferenz:  
**99A 30PU M18D-4-F**

- Farbe: Rot
- Materiale: Polyurethan
- Shore-Härte: SH40



Variantenreferenz:  
**99B 30PU M18D-4-F**

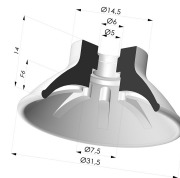
- Farbe: Grün
- Materiale: Polyurethan
- Shore-Härte: SH60

**Ähnliche Produkte:**



**Abtrennbarer Halter AG 1/8G - mit Filter**

Produktreferenz: 9PM18-4-F



**Flachsauggreifer Serie 99 Ø 31.5 mm**

Produktreferenz: 99- 30PU A