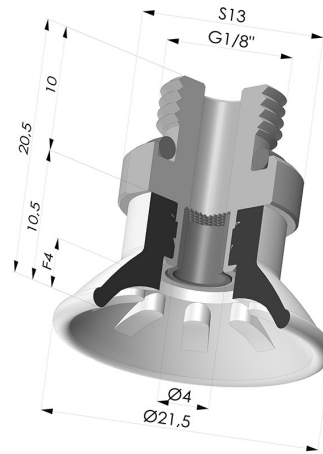


TECHNISCHE INFORMATIONEN

Sortiment :	Sauggreifer
Kategorie :	Flach
Material :	Polyurethan
Serie :	99
Höhe :	20.5
Form :	Flach
Lippendurchmesser :	21.5
Rohrinnendurchmesser :	G1/8
Balgen :	0.5 Faltenbalg
Horizontalkraft :	14 N
Vertikalkraft :	7 N
Federweg :	4mm



Varianten:



Variantenreferenz:
99A 20PU M18D-4-F

- Farbe: Rot
- Materiale: Polyurethan
- Shore-Härte: SH40



Variantenreferenz:
99B 20PU M18D-4-F

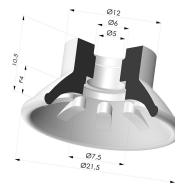
- Farbe: Grün
- Materiale: Polyurethan
- Shore-Härte: SH60

Ähnliche Produkte:



Abtrennbarer Halter AG 1/8G - mit Filter

Produktreferenz: 9PM18-4-F



Flachsauggreifer Serie 99 Ø 21.5 mm

Produktreferenz: 99- 20PU A