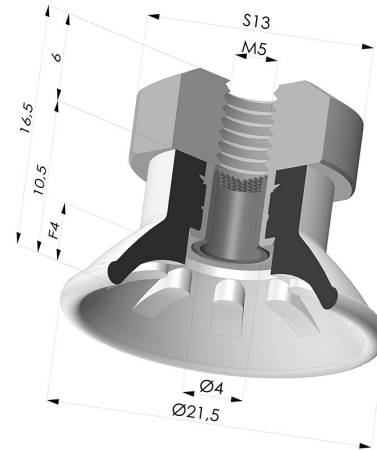


TECHNISCHE INFORMATIONEN

- Sortiment :** Sauggreifer
Kategorie : Flach
Material : Polyurethan
Serie : 99
Höhe : 16.5
Form : Flach
Lippendurchmesser : 21.5
Lippendurchmesser : 21.5
Rohrinnendurchmesser : M5
Rohrinnendurchmesser : M5
Balgen : 0.5 Faltenbalg
Horizontalkraft : 14 N
Vertikalkraft : 7 N
Federweg : 4 mm



Varianten:



Variantenreferenz:

99B 20PU FM5F

- Farbe: Grün
- Materiale: Polyurethan
- Shore-Härte: SH60



Variantenreferenz:

99A 20PU FM5F

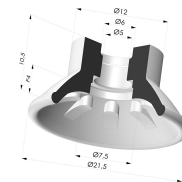
- Farbe: Rot
- Materiale: Polyurethan
- Shore-Härte: SH40

Ähnliche Produkte:



Abtrennbarer Halter IG M5 - mit Filter

Produktreferenz: 9PM5-2-F



Flachsauggreifer Serie 99 Ø 21.5 mm

Produktreferenz: 99- 20PU A