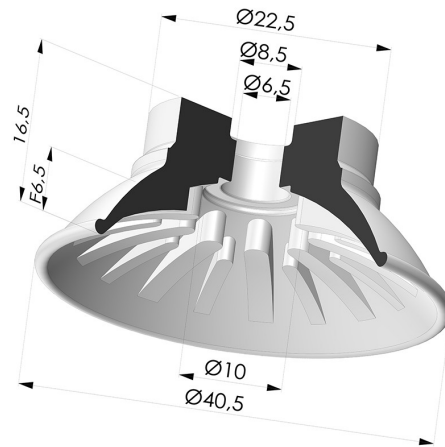


### TECHNISCHE INFORMATIONEN

|                               |                |
|-------------------------------|----------------|
| <b>Sortiment :</b>            | Sauggreifer    |
| <b>Kategorie :</b>            | Flach          |
| <b>Material :</b>             | Polyurethan    |
| <b>Serie :</b>                | 99             |
| <b>Höhe :</b>                 | 16.5           |
| <b>Form :</b>                 | Flach          |
| <b>Lippendurchmesser :</b>    | 40.5 mm        |
| <b>Rohrinnendurchmesser :</b> | 6.5 mm         |
| <b>Balgen :</b>               | 0.5 Faltenbalg |
| <b>Horizontalkraft :</b>      | 54 N           |
| <b>Vertikalkraft :</b>        | 27 N           |
| <b>Federweg :</b>             | 6.5 mm         |



### Varianten:



Variantenreferenz:

**99A 40PU A**

- Farbe: Rot
- Materiale: Polyurethan
- Shore-Härte: SH40



Variantenreferenz:

**99B 40PU A**

- Farbe: Grün
- Materiale: Polyurethan
- Shore-Härte: SH60

## Ähnliche Produkte:



### Abtrennbarer Halter AG 1/4G

Produktreferenz: 9M14-2



### Abtrennbarer Halter AG 1/4G - mit Filter

Produktreferenz: 9M14-2-F



### Abtrennbarer Halter AG 1/4G - mit Düse

Produktreferenz: 9M14-2-GIC



### Abtrennbarer Halter IG G1/8"

Produktreferenz: 9M18-2



### Abtrennbarer Halter IG 1/8G - mit Filter

Produktreferenz: 9M18-2-F



### Abtrennbarer Halter IG 1/8G - mit Düse

Produktreferenz: 9M18-2-GIC



### Abtrennbarer Halter IG 1/8G - mit 5 Ausgänge

Produktreferenz: 9M18-3



### Abtrennbarer Halter AG 3/8G

Produktreferenz: 9M38-2



### Abtrennbarer Halter AG 3/8G - mit Filter

Produktreferenz: 9M38-2-F



### Abtrennbarer Halter AG 3/8G - mit Düse

Produktreferenz: 9M38-2-GIC



### Abtrennbarer Halter AG 1/4G - mit Filter

Produktreferenz:  
9MM14-4-F



### Abtrennbarer Halter IG 1/4G - mit Filter

Produktreferenz:  
9MF14-4-F